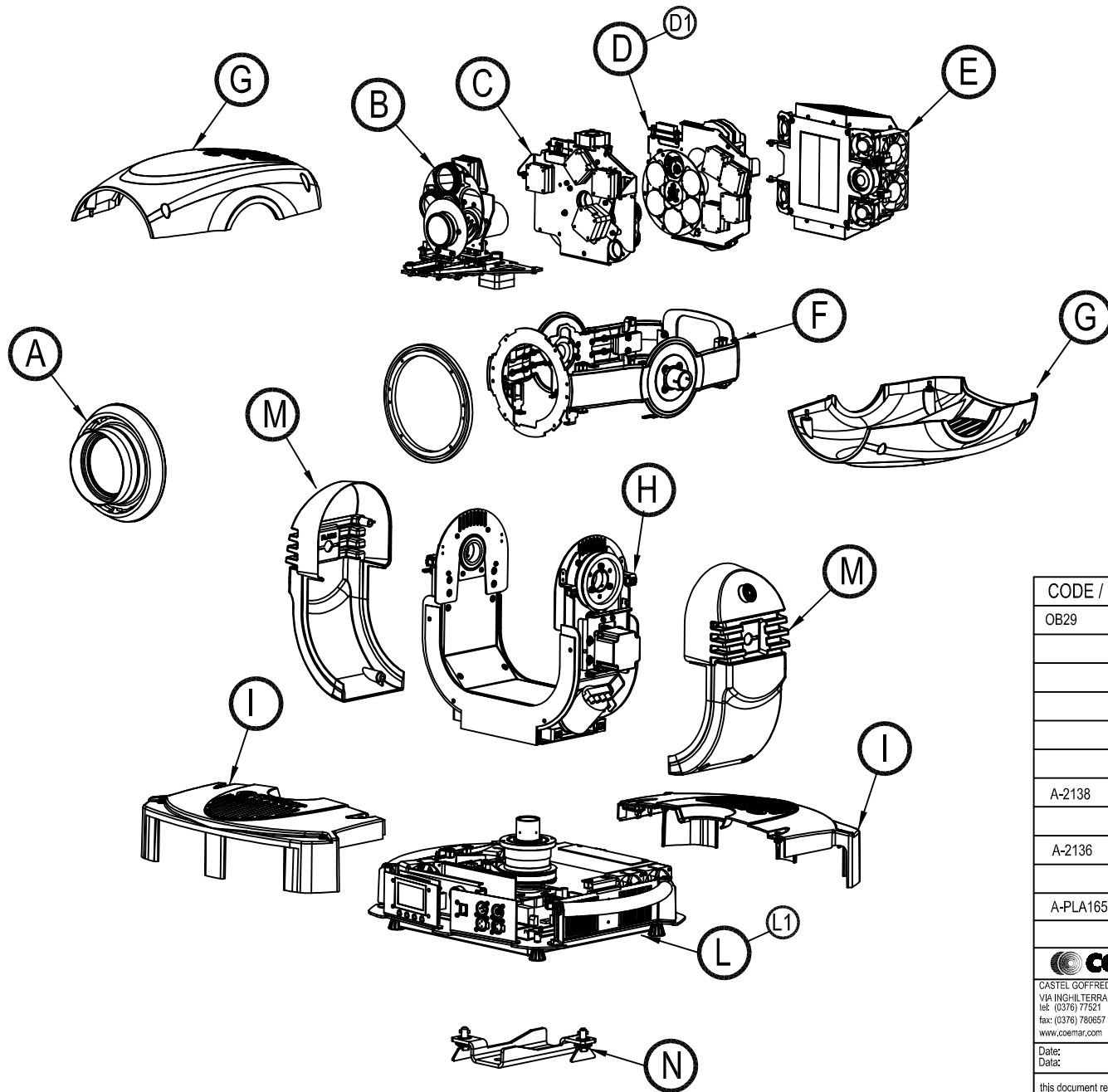


 **coemar**

**∞ Infinity Spot M**

CODE / CODICE      CO9301

VERSION / VERSIONE      2.0



CODE / CODICE	POS.	DESCRIPTION	DESCRIZIONE	N°
OB29	A	FRONT LENS ASM.	GR. LENTE ANTERIORE	1
	B	ZOOM ASSEMBLY	GRUPPO ZOOM	1
	C	GOBOS ASSEMBLY	GRUPPO GOBOS	1
	D	COLOUR CHANGER ASM.	GR. CAMBIA COLORI	1
	E	REFLECTOR / LAMP ASM.	GRUPPO LAMPADA	1
	F	CHASSIS	STRUTTURA PORTANTE	1
A-2138	G	COVER ASSEMBLY	CARTER ASSEMBLATO	2
	H	YOKE	FORCELLA	1
A-2136	I	BASE COVER ASM.	CARTER BASE	2
	L	BASE	BASE	1
A-PLA165	M	YOKE COVER	CARTER FORCELLA	2
	N	CAMLOCK BRACKET	PIASTRA CAMLOCK	1



**SPARE PARTS DIAGRAM | SCHEMA PARTI DI RICAMBIO**

CASTEL GOFFREDO (MN) ITALIA  
 VIA INGHILTERRA ZONA IND. EST  
 tel: (0376) 77521  
 fax: (0376) 780657 - 780889 - 780844  
 www.coemar.com

Duplication of this drawing, either full or in part, is strictly prohibited without prior written authorization from coemar  
 Questo disegno non può essere copiato, riprodotto, mostrato a terzi  
 Senza nostra autorizzazione

Date: 13/09/2010  
 Data:

Revision N.  
 Versione N°

Revision date:  
 Data di modifica:

this document refers to  
 fixtures with serial  
 number

from/compresso tra

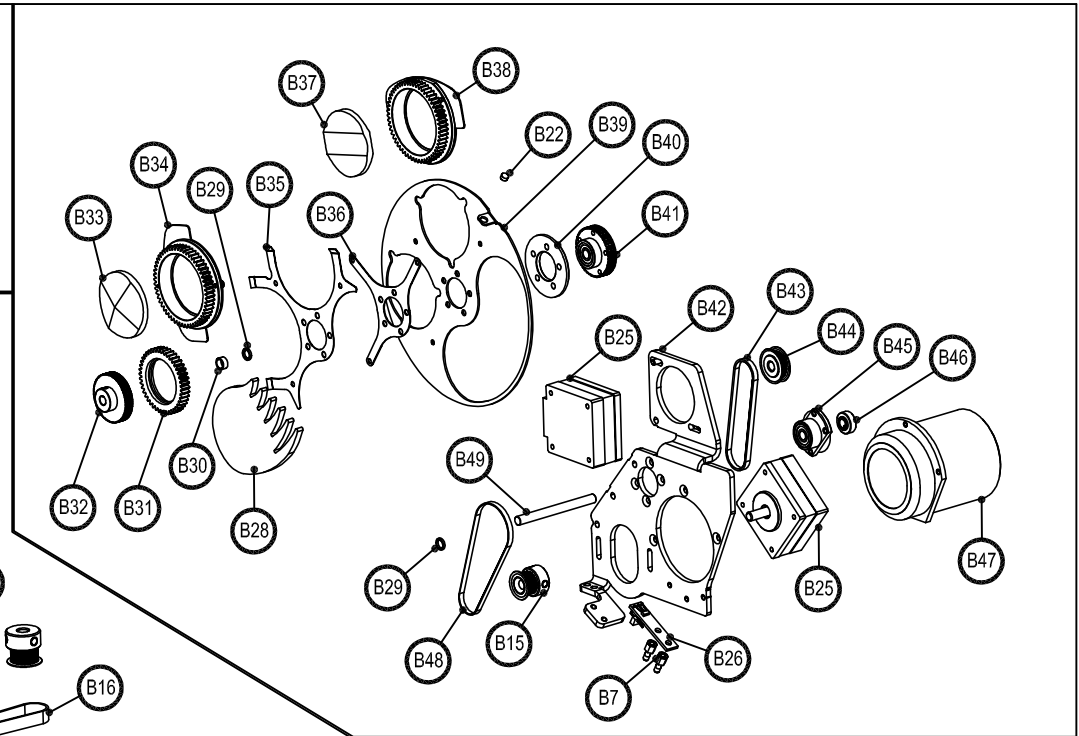
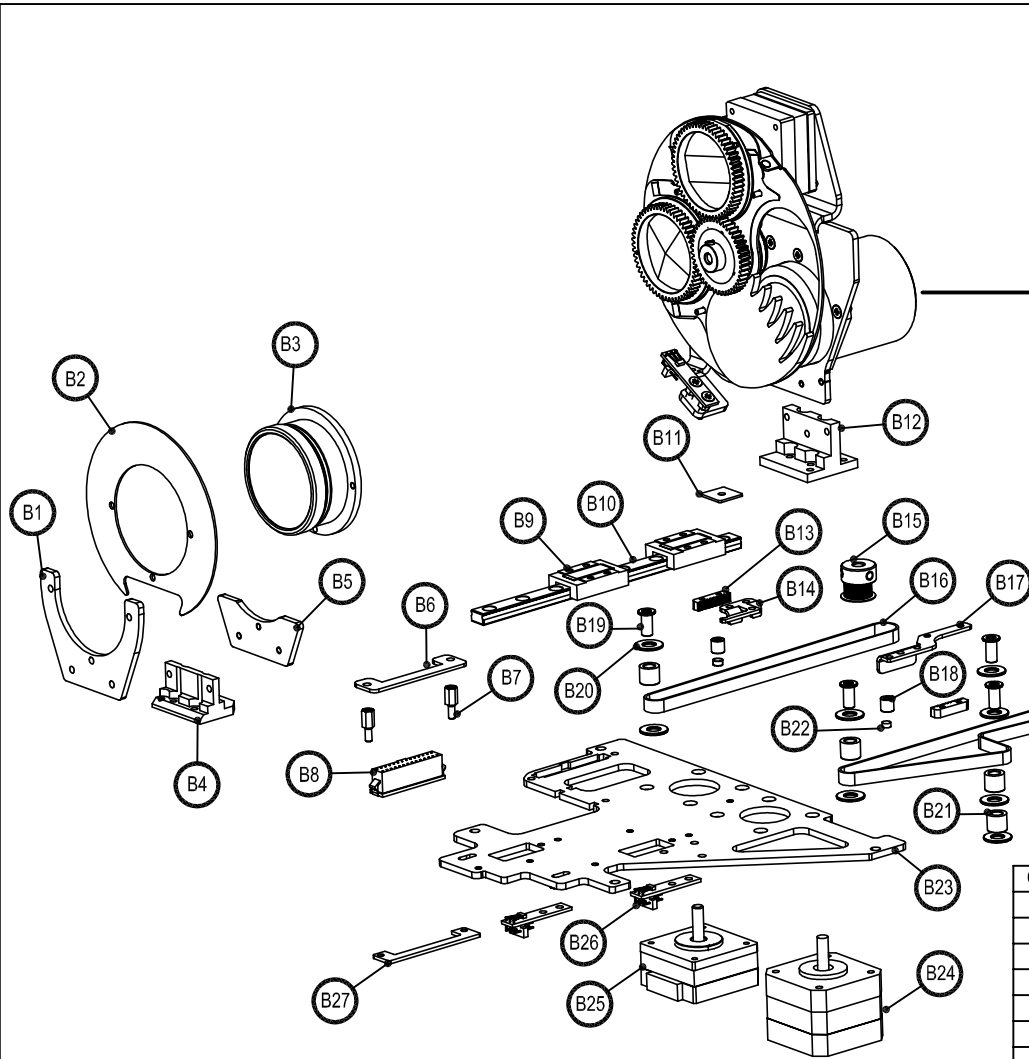
Fixture,  
 Proiettore **Infinity spot M**

Questo documento è  
 relativo ai proiettori con  
 numero di serie

to/e

Page 01 of /di 10  
 Pagina

Position ref.  
 Posizione di rif.



CODE / CODICE	POS.	DESCRIPTION	DESCRIZIONE	N°PCS
294.236	B1	ZOOM FRONT SUPP.	SUPP ZOOM ANT.	1
294.247	B2	FRONT HOOD	PARALUCE ANT.	1
OB28	B3	ZOOM LENS	OBIETTIVO ZOOM	1
MMG151	B4	ZOOM LENS SUPP.	SUPP.LENTE ZOOM	1
294.237	B5	ZOOM REAR SUPP.	SUPP ZOOM POST.	1
272.194	B6	CONNECTOR LOCK	FERMA CONNETTORE	1
MMD284	B7	SPACER 8mm	DISTANZIALE 8mm	4
CN23	B8	24 POLES CONNECTOR	CONNETTORE 24 POLI	1
CU10/5	B9	CARRIAGE	CARRELLO	2
CU10	B10	GUIDE	GUIDA	1
294.250	B11	LIMITER	FINE CORSA	1
MMG150	B12	FOCUS GRP. SUPP.	SUPP. GR. FOCUS	1
8672.45	B13	LOCKING BELT	FERMACINGHIA	2

CODE / CODICE	POS.	DESCRIPTION	DESCRIZIONE	N°PCS	CODE / CODICE	POS.	DESCRIPTION	DESCRIZIONE	N°PCS
272.233	B14	ZOOM SHIFT SUPP.	SUPP TRASC. ZOOM	1	294.171	B36	LOCKING SPACER	DISTANZIALE MOLLA	1
IN24	B15	MXL PINION	PIGNONE MXL	3	LEPR29	B37	PRISM WAVY	PRISMA ONDULATO	1
CD04	B16	MXL025 BELT	CINGHIA MXL025	2	SPR04	B38	PRISM SUPP. RESET	SUPP. PRISMA RESET	1
272.225	B17	FOCUS SHIFT SUPP.	SUPP TRASC. FOCUS	1	294.190	B39	PRISM WHEEL	RUOTA PRISMI	1
MMD429	B18	MAGNET SUPP.	SUPP. MAGNETE	2	MMF228	B40	FLANGE	FLANGIA	1
MMP377	B19	POLE	PERNO	4	IN131	B41	MXL PULLEY	PULEGGIA MXL	1
MMD40	B20	SPACER H1 ø13	DISTANZIALE H1 ø13	9	294.221	B42	FOCUS PLATE	PIASTRA FOCUS	1
CU24	B21	BEARING	CUSCINETTO	4	CD28	B43	MXL584 BELT	CINGHIA 584MXL	1
MV65	B22	MAGNET	MAGNETE	3	IN128	B44	MXL PULLEY	PULEGGIA MXL	1
294.238	B23	MAIN PLATE	PIASTRA PRINCIPALE	1	MMF130ASM	B45	BEARING FLANGE	FLANGIA CUSCINETTO	1
MT40	B24	MOTOR 40X40 SHAFT 15 mm	MOTORE 40X40 ALBERO 15mm	1	MMP257	B46	POLE LOCKER	BLOCCAPERNO	1
MT32	B25	MOTOR 40X40 SHAFT 18 mm	MOTORE 40X40 ALBERO 18mm	3	OB27	B47	FOCUS LENS	OBIETTIVO FOCUS	1
EL0107441	B26	SENSOR	SENSORE	3	CD23	B48	MXL704 BELT	CINGHIA MXL704	1
272.247	B27	FASTENER	PREMI CONNETTORE	1	MMP435	B49	POLE H54	PERNO H54	1
VT333	B28	FROST GLASS	VETRO FROST	1					
MMD200	B29	SPACER H1	DISTANZIALE H1	2					
MMD384.258	B30	SPACER H3	DISTANZIALE H3	1					
IN95/1	B31	GEAR	INGRANAGGIO	1					
MMP407	B32	GEAR HUB	MOZZO	1					
LEPR27	B33	PRISM 4 FACES	PRISMA 4 FACCE	1					
SPR05	B34	PRISM SUPPORT	SUPPORTO PRISMA	1					
294.169	B35	PRISM LOCKING	MOLLA PRISMI	1					

**coemar** SPARE PARTS DIAGRAM | SCHEMA PARTI DI RICAMBIO

CASTEL GOFFREDO (MN) ITALIA  
 V.P.A. INGHILTERRA ZONA IND. EST  
 tel. (0376) 77621  
 fax: (0376) 780657 - 780880 - 780844  
 www.coemar.com

Duplication of this drawing, either full or in part, is strictly prohibited without prior written authorization from coemar  
 Questo disegno non può essere copiato, riprodotto, mostrato a terzi Senza nostra autorizzazione

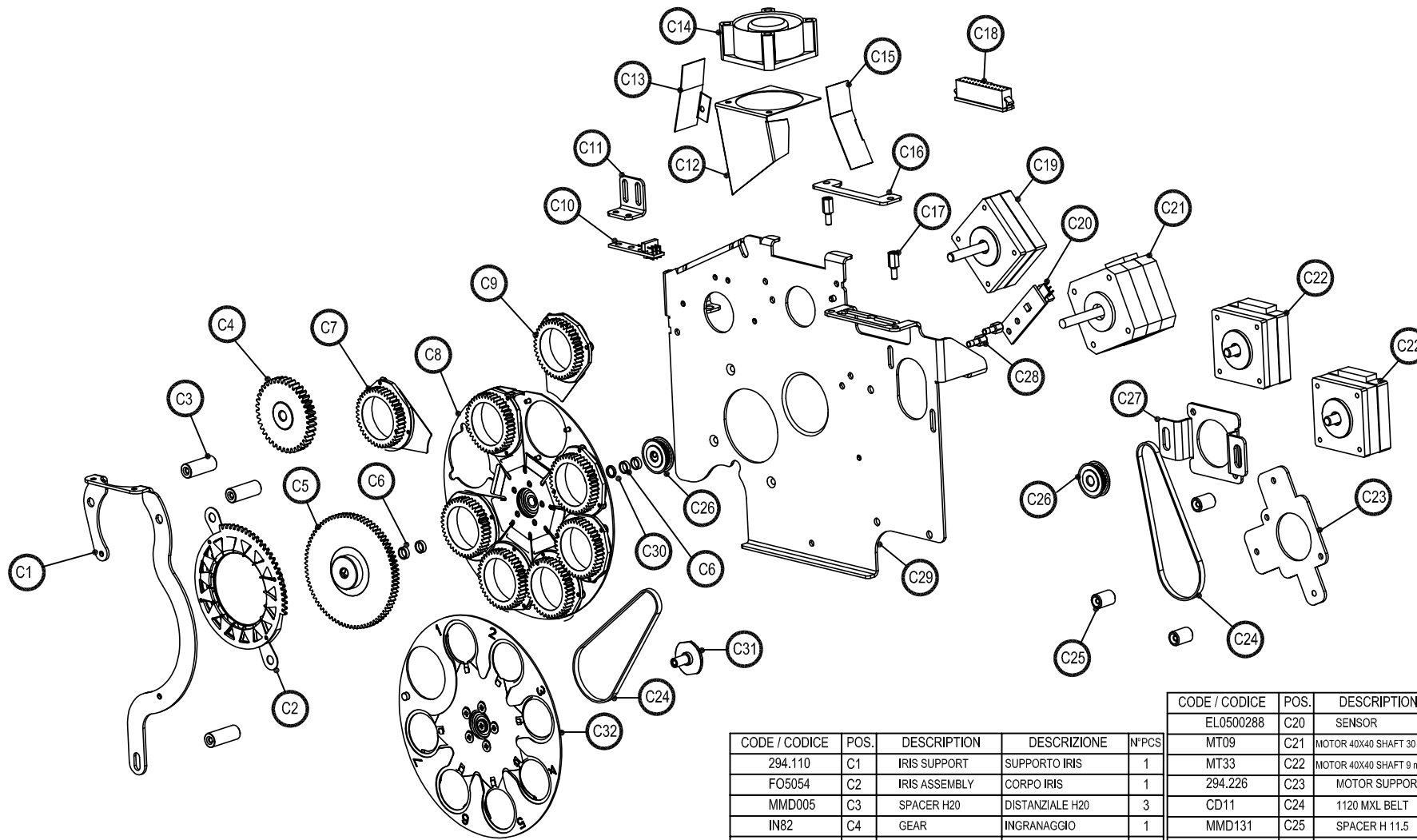
Date: 13/09/2010  
 Versione N:  
 Revision N:  
 Date of modif.:

from/compresso tra  
 this document refers to fixtures with serial number  
 Questo documento è relativo al proiettori con numero di serie

Fixture, Profetore  
**Infinity Spot M**

Page 02 of /di 10  
 Position ref. Posizione di rif.

(B)



CODE / CODICE	POS.	DESCRIPTION	DESCRIZIONE	N°PCS
294.110	C1	IRIS SUPPORT	SUPPORTO IRIS	1
FO5054	C2	IRIS ASSEMBLY	CORPO IRIS	1
MMD005	C3	SPACER H20	DISTANZIALE H20	3
IN82	C4	GEAR	INGRANAGGIO	1
IN115	C5	GEAR	INGRANAGGIO	1
MMD384.258	C6	SPACER H3	DISTANZIALE H3	3
A-GO02	C7	GOBO SUPPORT	SUPPORTO GOBOS	7
A-GO20	C8	GOBO WHEEL 1	RUOTA GOBO 1	1
A-GO03	C9	GOBO SUPP. RESET	SUPP. GOBO RESET	1
EL0107441	C10	SENSOR	SENSORE	1
272.157	C11	SENSOR SUPPORT	SUPPORTO SENSORE	1
294.242	C12	CONVEYOR	CONVOGLIATORE	1
294.239	C13	CONVEYOR #3	CONVOGLIATORE N°3	1
VE27	C14	FAN	VENTOLA	1
294.243	C15	CONVEYOR #2	CONVOGLIATORE N°2	1
272.194	C16	CONNECTOR LOCK	FERMA CONNETTORE	1
MMD284	C17	SPACER H8	DISTANZIALE H8	2
CN23	C18	24 POLES CONNECTOR	CONNETTORE 24 POLI	1
MT36	C19	MOTOR 40X40 SHAFT 28 mm	MOTORE 40X40 ALB. 28 mm	1

CODE / CODICE	POS.	DESCRIPTION	DESCRIZIONE	N°PCS
EL0500288	C20	SENSOR	SENSORE	1
MT09	C21	MOTOR 40X40 SHAFT 30 mm	MOTORE 40X40 ALB. 30 mm	1
MT33	C22	MOTOR 40X40 SHAFT 9 mm	MOTORE 40X40 ALB. 9 mm	2
294.226	C23	MOTOR SUPPORT	SUPPORTO MOTORE	1
CD11	C24	1120 MXL BELT	CINGHIA 1120 MXL	2
MMD131	C25	SPACER H 11.5	DISTANZIALE H 11,5	3
IN128	C26	MXL PULLEY	PULEGGIA MXL	2
272.156	C27	MOTOR SUPPORT	SUPPORTO MOTORE	1
MM6362	C28	SPACER	DISTANZIALE	2
294.077	C29	MAIN PLATE	PIASTRA PRINCIPALE	1
MMD200	C30	SPACER H1	DISTANZIALE H1	1
MMP417	C31	POLE	PERNO	1
GO19	C32	GOBO WHEELS 2	RUOTA GOBO 2	1



**SPARE PARTS DIAGRAM | SCHEMA PARTI DI RICAMBIO**

CASTEL GOFFREDO (MN) ITALIA  
 VIA ING. LA TERRA ZONA IND. EST  
 44 (0376) 77621  
 fax: (0376) 780667 - 780880 - 780844  
 www.coemar.com

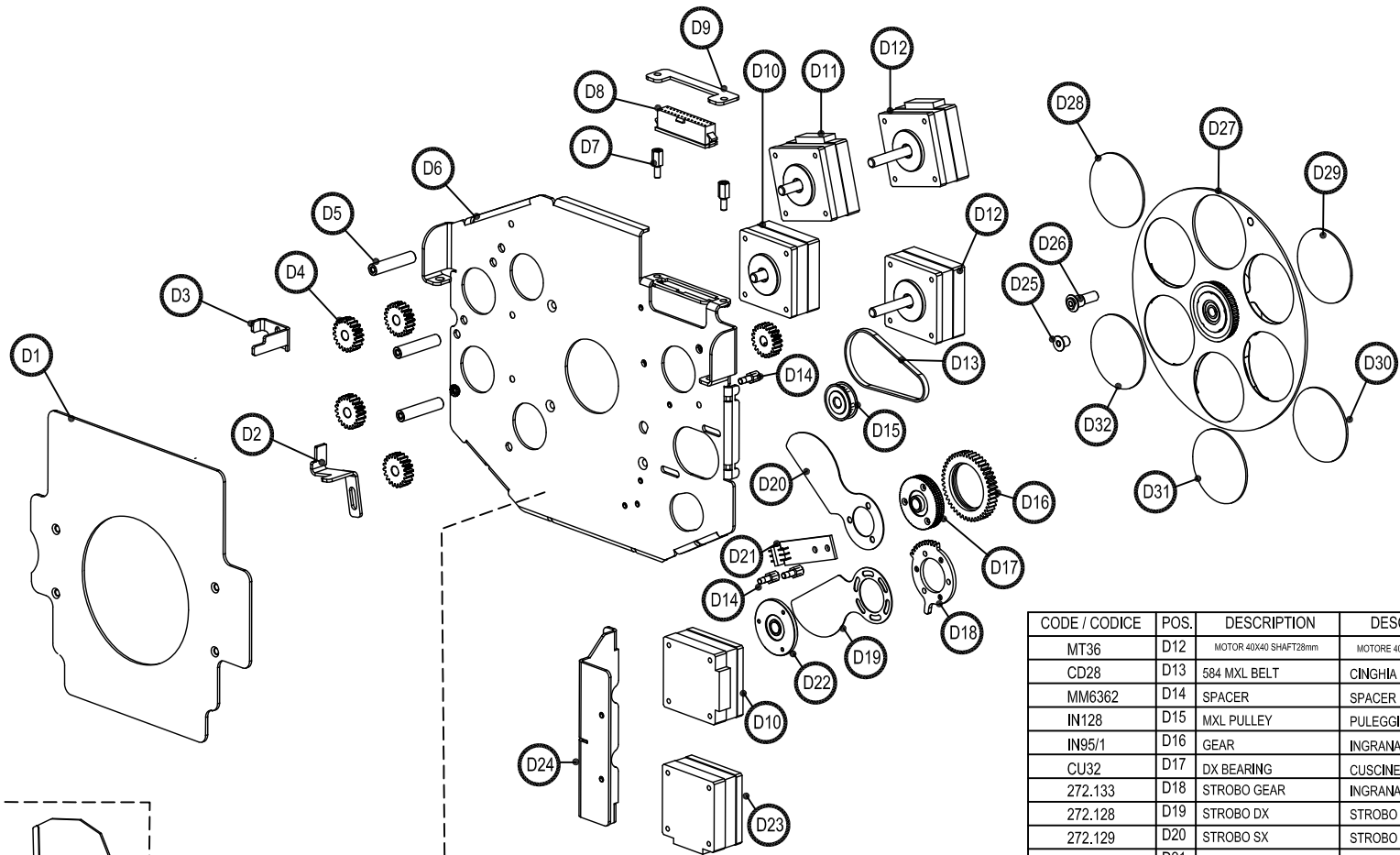
Duplication of this drawing, either full or in part, is strictly prohibited without prior written authorization from coemar  
 Questo disegno non può essere copiato, riprodotto, mostrato a terzi Senza nostra autorizzazione

Date: 13/09/2010 Revision N. \_\_\_\_\_ Revision date: \_\_\_\_\_  
 Data: \_\_\_\_\_ Versione N° \_\_\_\_\_ Data di modifica: \_\_\_\_\_

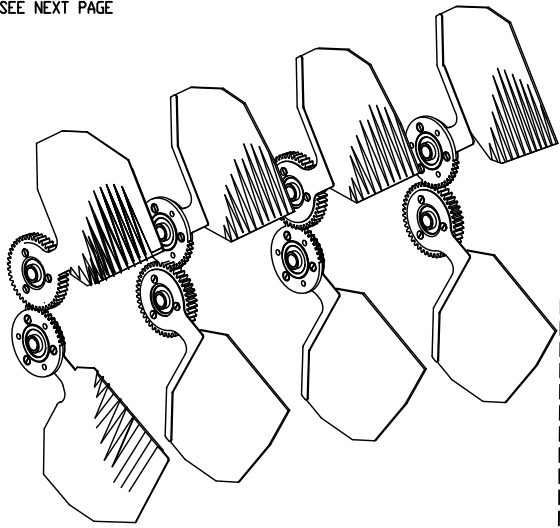
This document refers to fixtures with serial number  
 Questo documento è relativo ai proiettori con numero di serie

from/compresso tra  
 to/verso

Fixtore. **Infinity Spot M**  
 Page 03 of /di 10  
 Position ref. Posizione di rif. **(C)**



SEE NEXT PAGE



CODE / CODICE	POS.	DESCRIPTION	DESCRIZIONE	N°PCS
294.160	D1	HEAT SHIELD	PIASTRA ANTICALORE	1
272.064	D2	LOWER LIMITER	FINECORSIA INF.	1
272.075	D3	UPPER LIMITER	FINECORSIA SUP.	1
IN127	D4	GEAR	INGRANAGGIO	5
MMP405	D5	PERNO H 28.5	PERNO H 28,5	3
294.135	D6	MAIN PLATE	PIASTRA PRINCIPALE	1
MMD284	D7	SPACER H8	DISTANZIALE H8	1
CN23	D8	24 POLES CONNECTOR	CONNETTORE 24 POLI	1
272.194	D9	CONNECTOR LOCK	FERMA CONNETTORE	1
MT33	D10	MOTOR 40X40 SHAFT 9mm	MOTORE 40X40 ALBERO 9mm	2
MT26	D11	MOTOR 40X40 SHAFT 14mm	MOTORE 40X40 ALBERO 14mm	1

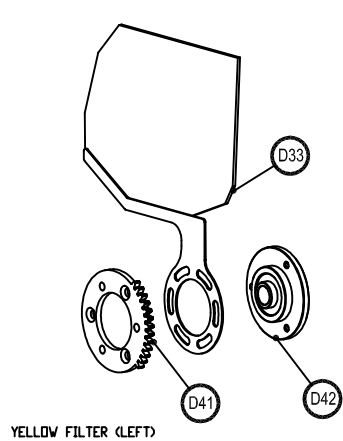
CODE / CODICE	POS.	DESCRIPTION	DESCRIZIONE	N°PCS
MT36	D12	MOTOR 40X40 SHAFT28mm	MOTORE 40X40 ALBERO 28mm	2
CD28	D13	584 MXL BELT	CINGHIA MXL 584	1
MM6362	D14	SPACER	SPACER	3
IN128	D15	MXL PULLEY	PULEGGIA MXL	1
IN95/1	D16	GEAR	INGRANAGGIO	1
CU32	D17	DX BEARING	CUSCINETTO	1
272.133	D18	STROBO GEAR	INGRANAGGIO STROBO	1
272.128	D19	STROBO DX	STROBO DX	1
272.129	D20	STROBO SX	STROBO SX	1
EL0500288	D21	SENSOR	SENSORE	1
CU31	D22	BEARING	CUSCINETTO	1
MT48	D23	MOTOR 40X40 SHAFT13mm	MOTORE 40X40 ALBERO 13mm	1
272.140	D24	MOTOR COVER	COPRIMOTORI	1
MMP399	D25	POLE	PERNO	1
MMP411	D26	POLE H18	PERNO H18	1
A-RUCOL20	D27	COLOR WHEEL	RUOTA COLORI	1
VT353	D28	BLUE FILTER	FILTRO BLU	1
VT357	D29	RED FILTER	FILTRO ROSSO	1
VT351	D30	ORANGE FILTER	FILTRO ARANCIO	1
FC050	D31	CTO FILTER	FILTRO CTO	1
VT355	D32	GREEN FILTER	FILTRO VERDE	1

**coemar** SPARE PARTS DIAGRAM | SCHEMA PARTI DI RICAMBIO

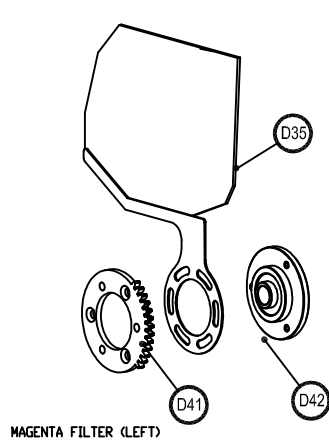
CASTEL GOFREDO (MN) ITALIA  
 VIA INGHLITERRA ZONA IND. EST  
 tel: (0376) 77521  
 fax: (0376) 78057 - 78089 - 780844  
 www.coemar.com

Duplication of this drawing, either full or in part, is strictly prohibited without prior written authorization from coemar.  
 Questo disegno non può essere copiato, riprodotto, mostrato a terzi Senza nostra autorizzazione.

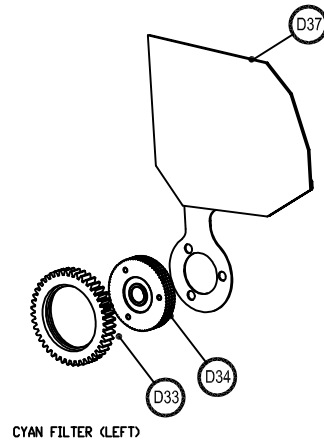
Date: Data:	13/09/2009	Revision N°: Versione N°:	Revision date: Data di modifica:
This document refers to fixtures with serial number	from/compresso tra	Fixture Proiettore	Infinity Spot M
Questo documento è relativo ai proiettori con numero di serie	to/e	Page Pagina	04 of /di 10
			Position ref. Posizione di rif. <b>(D)</b>



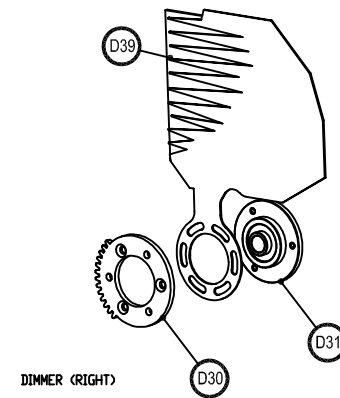
YELLOW FILTER (LEFT)



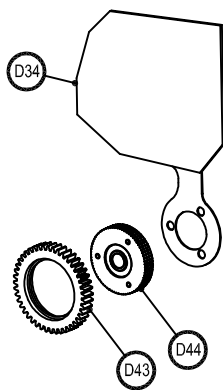
MAGENTA FILTER (LEFT)



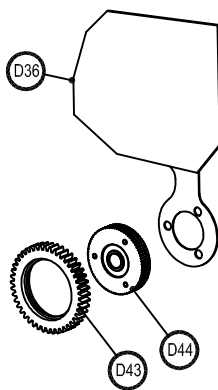
CYAN FILTER (LEFT)



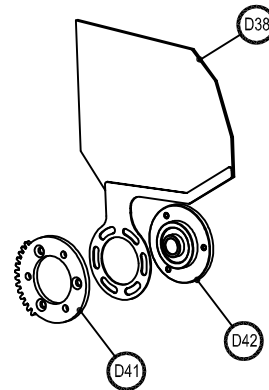
DIMMER (RIGHT)



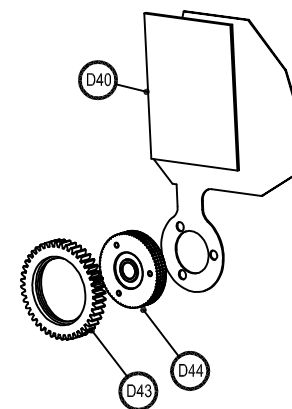
YELLOW FILTER (RIGHT)



MAGENTA FILTER (RIGHT)



CYAN FILTER (RIGHT)



DIMMER (LEFT)

CODE / CODICE	POS.	DESCRIPTION	DESCRIZIONE	N°PCS	CODE / CODICE	POS.	DESCRIPTION	DESCRIZIONE	N°PCS
A-VT342SX	D33	YELLOW FILTER LEFT	FILTRO GIALLO SX	1	A-VT287/L	D39	RIGHT DIMMER	DIMMER DX	1
A-VT342DX	D34	YELLOW FILTER RIGHT	FILTRO GIALLO DX	1	A-VT286/L	D40	LEFT DIMMER	DIMMER SX	1
A-VT340SX	D35	MAGENTA FILTER LEFT	FILTRO MAGENTA SX	1	272.123	D41	GEAR	INGRANAGGIO	4
A-VT340DX	D36	MAGENTA FILTER RIGHT	FILTRO MAGENTA DX	1	CU31	D42	BEARING WITH FLANGE	INGRANAGGIO C/FLANGIA	4
A-VT341SX	D37	CYAN FILTER LEFT	FILTRO CYAN SX	1	IN95/1	D43	GEAR	INGRANAGGIO	4
A-VT341DX	D38	CYAN FILTER RIGHT	FILTRO CYAN DX	1	CU32	D44	BEARING	CUSCINETTO	4

**coemar** SPARE PARTS DIAGRAM | SCHEMA PARTI DI RICAMBIO

CASTELGÖFFRÉDO (VI) ITALIA  
 VIA ING. G. TOSCANI, 20/A - 36100 VICENZA (VI) - EST  
 Tel: (0444) 71721  
 Fax: (0444) 716057 - 716054  
 www.coemar.com

Duplication of this drawing, either full or in part, is strictly prohibited without prior written authorization from coemar. Questo disegno non può essere copiato, riprodotto, mostrato a terzi. Senza nostra autorizzazione.

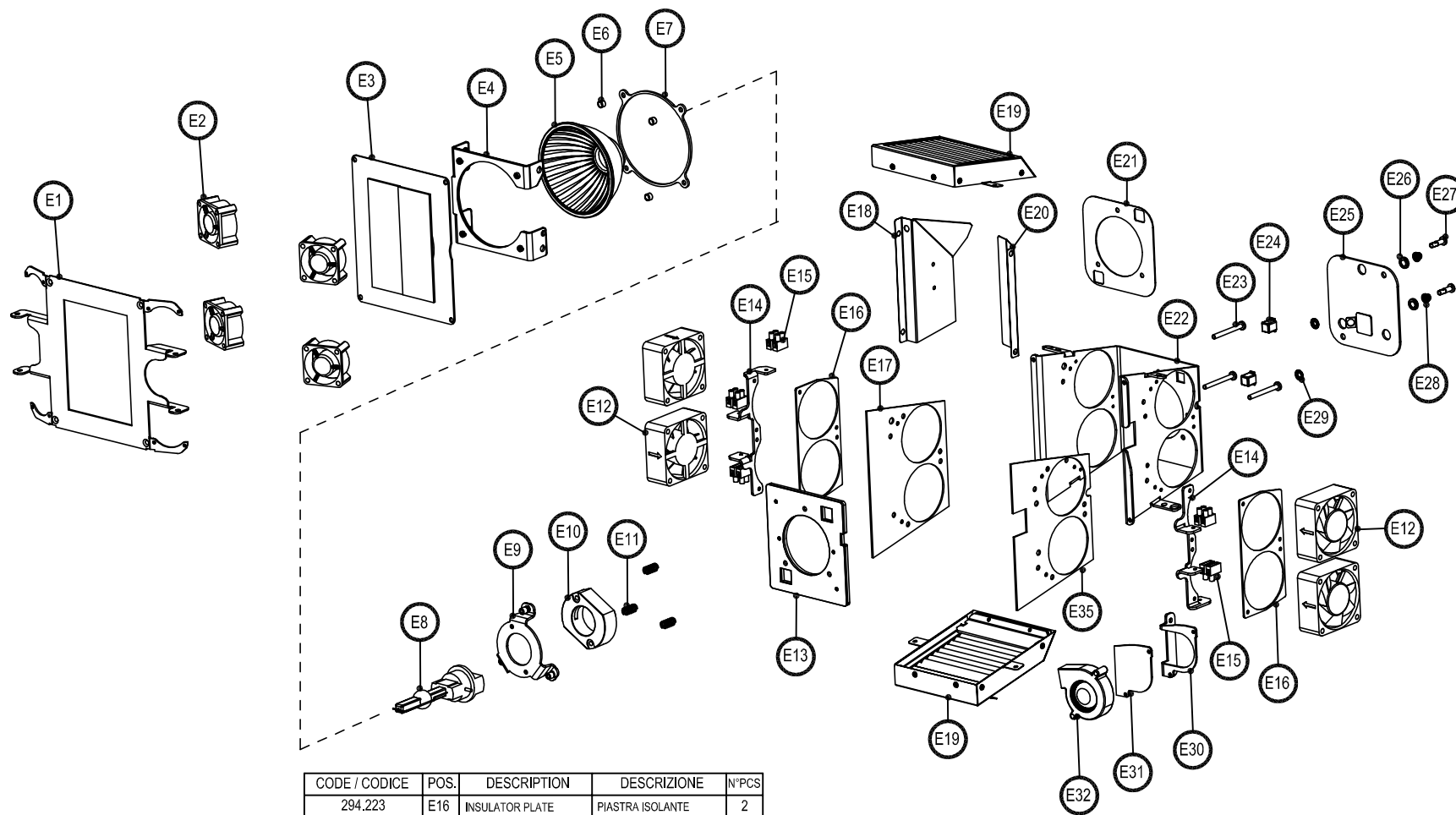
Date: 13/09/2010  
 Date: 13/09/2010  
 Rev. Mod. N°  
 Versione N°

Revised date:  
 Data di modifica:

This document refers to fixtures with serial number. Questo documento è relativo ai proiettori con numero di serie.

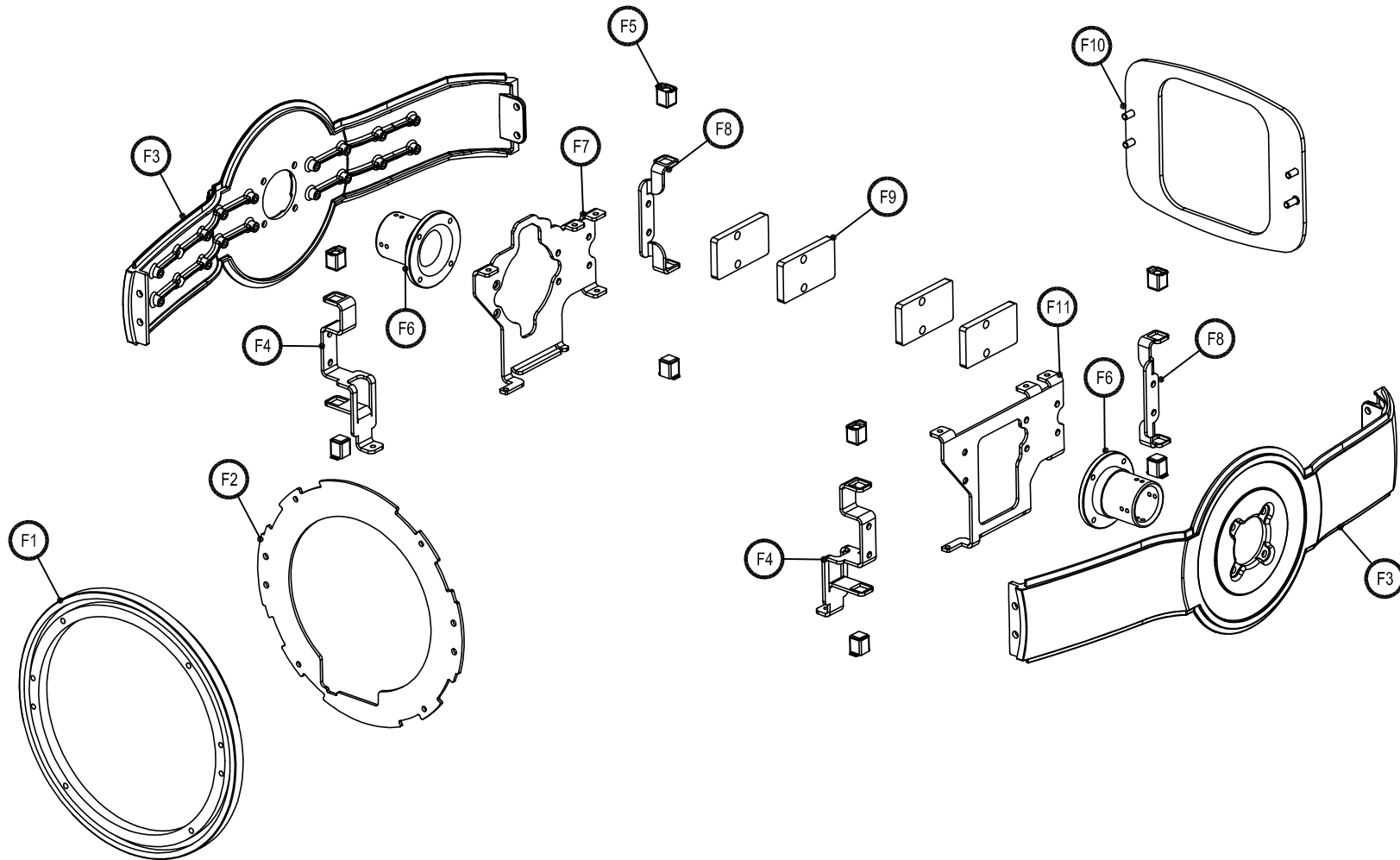
Fixt. Proiettore **Infinity Spot M**

Page 05 of /di 10  
 Pagina Posizione di rif. **(D1)**



CODE / CODICE	POS.	DESCRIPTION	DESCRIZIONE	N°PCS
294.063	E1	LAMP ASSEMBLY HOLDER	SUPP. GRUPPO PARABOLA	1
VE31	E2	FAN 40X40	VENTOLA 40X40	4
A-FC051	E3	FRONT HEAT SHIELD	ANTICALORE ANTERIORE	1
294.109	E4	REFLECTOR HOLDER	SUPPORTO PARABOLA	1
PAP07/4	E5	REFLECTOR	PARABOLA	1
MMD434	E6	SPACER H4	DISTANZIALE H4	4
272.113	E7	REFLECTOR LOCKER	FERMA PARABOLA	1
L105830	E8	700 Miniastitit LAMP	LAMPADA 700 Miniastitit	1
272.080	E9	LAMPHOLDER SUPPORT	SUPP. PORTALAMPADA	1
PR19	E10	LAMPHOLDER	PORTALAMPADA	1
MO1093	E11	SPRING	MOLLA	3
VE47	E12	FAN 60X60	VENTOLA 60X60	4
294.248ASM	E13	COUNTERWEIGHT	CONTRAPPESO	1
294.222	E14	CONNECTOR HOLDER	SUPPORTO MORSETTO	2
MR316	E15	CONNECTOR	MORSETTO	4
294.223	E16	INSULATOR PLATE	PIASTRA ISOLANTE	2
294.054	E17	HEAT SHIELD DX	ANTICALORE DX	1
294.251	E18	CONVEYOR #1	CONVOGLIATORE N°1	1
294.065ASM	E19	LAMP COVER	COPERCHIO LAMPADA	2
294.089	E20	CONVEYOR #2	CONVOGLIATORE N°2	1
PA478	E21	REAR PANEL	PANNELLO POSTERIORE	1
294.052	E22	LAMP GROUP CHASSIS	TELAIO GRUPPO LAMPADA	1
V1458	E23	4X40 SCREW	VITE 4X40	3
GA15/1	E24	LOCKING RECEPTACLE	RICETTACOLO CHIUSURA	2
PA493	E25	LAMP HATCH	SPORTELLO LAMPADA	1
GA15/9	E26	PLASTIC WASHER	RONDELLA IN PLASTICA	2
GA15/5	E27	LOCKING PIN	SPINOTTO CHIUSURA	2
GA15/3	E28	SPRING	MOLLA	2
GA15/4	E29	HOLDING WASHER	RONDELLA RITENZIONE	2
294.084	E30	FAN HOLDER	SUPPORTO VENTOLA	1
294.224	E31	FAN INSULATOR	ISOLATORE VENTOLA	1
VE34	E32	TURBO FAN	VENTOLA A CHIOCCIOLA	1

		<b>SPARE PARTS DIAGRAM   SCHEMA PARTI DI RICAMBIO</b>	
<small>CASTEL GOFFREDO (MN) ITALIA VIA ING. LA TERRA ZONA IND. EST tel. (0376) 77421 fax: (0376) 780667 - 780880 - 780844 www.coemar.com</small>		<small>Duplication of this drawing, either full or in part, is strictly prohibited without prior written authorization from coemar Questo disegno non può essere copiato, riprodotto, mostrato a terzi Senza nostra autorizzazione</small>	
Date:	13/09/2010	Revision N°:	Revision date:
Date:		Versione N°:	Data di modifica:
<small>this document refers to fixtures with serial number</small>		<small>from/compresso tra</small>	
<small>Questo documento è relativo al proiettore con numero di serie</small>		<small>to/</small>	
		<b>Fixture. Proiettore</b> <b>Infinity Spot M</b>	
		<b>Page</b> 06 of /di 10 <b>Position ref.</b>	
		<b>Pagina</b> 06 of /di 10 <b>Posizione di rif.</b>	
		<b>(E)</b>	



CODE / CODICE	POS.	DESCRIPTION	DESCRIZIONE	N°PCS	CODE / CODICE	POS.	DESCRIPTION	DESCRIZIONE	N°PCS
MMF186	F1	SPACER FLANGE	FLANGIA SPESSORE	1	MMA94	F6	PIVOT POLE	PERNO ROT.CORPO	2
294.017	F2	FRONT FLANGE HOLDER	SUPPORTO FLANGIA	1	294.080	F7	RIGHT GROUP HOLDER	SUPP.GRUPPI DX.	1
FUS015	F3	STRUT	LONGHERONE	2	272.107	F8	REAR HOUSING HOLDER	SUPP.CARTER POST.	2
272.106	F4	ZOOM GROUP HOLDER	SUPP.GR.ZOOM	2	272.029	F9	COUNTERWEIGHT	CONTRAPPESO	4
GA15/1	F5	LOCKING RECEPTACLE	RICETTACOLO CHIUSURA	8	272.096ASM	F10	REAR HEADER	TESTATA POSTERIORE	1
					294.081	F10	LEFT GROUP HOLDER	SUPPORTO GRUPPI SX	1

**coemar** SPARE PARTS DIAGRAM | SCHEMA PARTI DI RICAMBIO

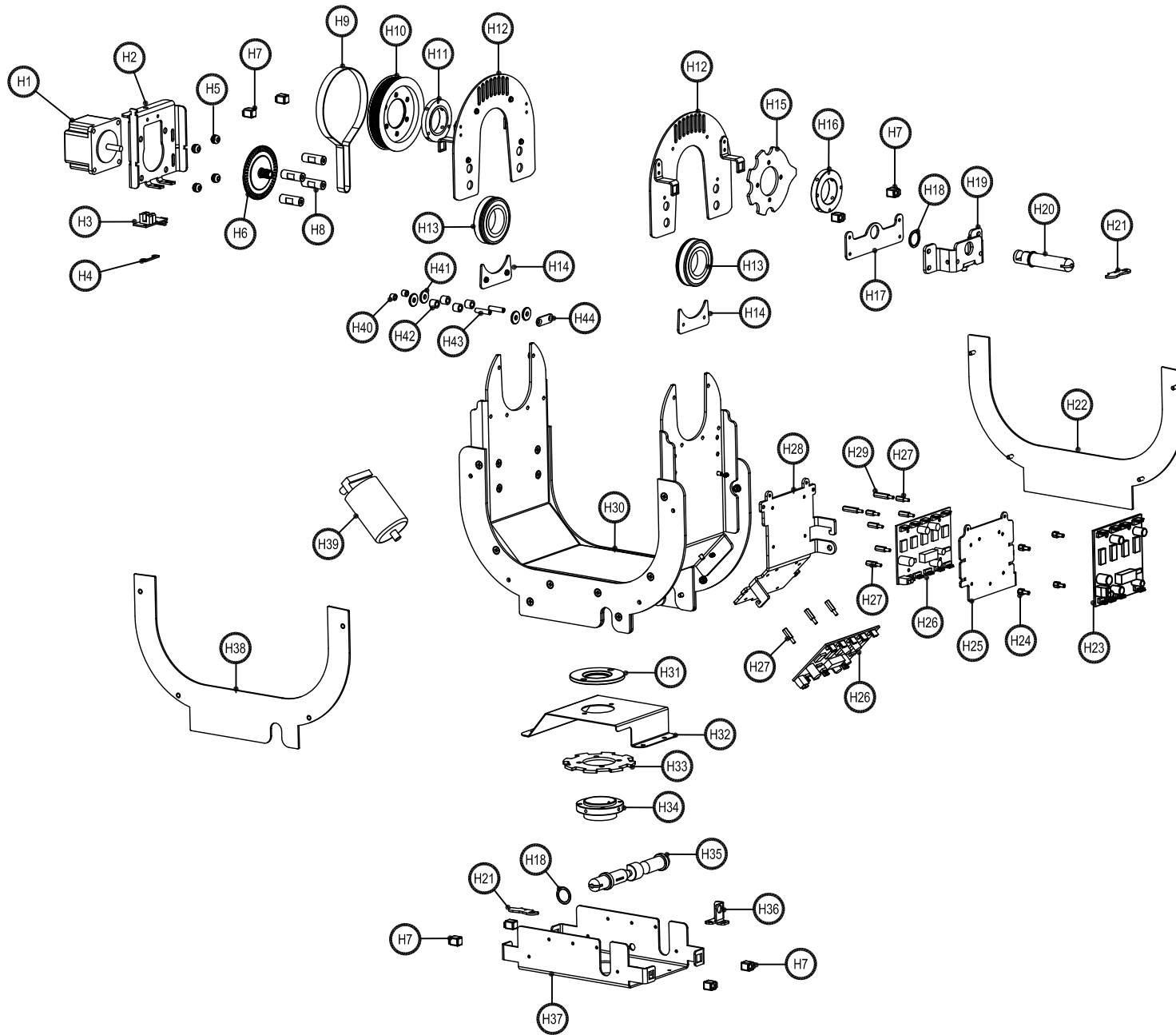
CASTEL GOFFREDO (MN) ITALIA  
 VIA ING.HI.TERRA ZONA IND. EST  
 tel. (0376) 77621  
 fax: (0376) 780667 - 780880 - 780844  
 www.coemar.com

Date: 13/09/2010 Revision N.  
 Data: Versione N. Revision date:  
 Data di modifica:

this document refers to fixtures with serial number from/compresso tra  
 Questo documento è relativo al proiettor con numero di serie

Fixture. **Infinity Spot M**  
 Page 7 of /di 10  
 Position ref. **F**  
 Posizione di rif.





CODE / CODICE	POS.	DESCRIPTION	DESCRIZIONE	N°PCS
MT22	H1	MOTOR 55X55	MOTORE 55X55	1
260.084	H2	MOTOR HOLDER	FISSAGGIO MOTORE	1
EL1005408	H3	SENSOR	SENSORE	1
8697.86	H4	SENSOR HOLDER	FISSAGGIO OPTO	1
MV23	H5	SHOCK ABSORBER	ANTIVIBRAZIONE	4
IN93	H6	PULLEY W/ ENCODER	PULEGGIA C/ ENCODER	1
GA15/1	H7	RECEPTACLE	RICETTACOLO CHIUSURA	8
MMD253	H8	SPACER 29 mm	DISTANZIALE 29 mm	4
CD24	H9	MXL BELT	CINGHIA MXL	1
IN36/4L	H10	MXL PULLEY	PULEGGIA MXL	1
MMF196	H11	PULLEY FLANGE	FLANGIA PULEGGIA	1
272.062	H12	YOKE FLANGE	FLANGIA FORCELLA	2
CU02/1L	H13	BEARING	CUSCINETTO	2
260.160	H14	BEARING LOCKING	FERMO CUSCINETTO	2
259.011	H15	LOCKING SECTOR	SETTORE BLOCCO FORC.	1
MMD387	H16	RESET HOLDER	ANELLO PORTA RESET	1
260.162	H17	POLE GUIDE	GUIDA PERNO	1
MMD403	H18	SPACER 1 mm	DISTANZIALE 1 mm	2
272.260	H19	HOOK HOLDER	PORTA GANCIO	1
MMP353	H20	TILT HOOK POLE	PERNO GANCIO TILT	1
260.145	H21	BUTTERFLY PLATE	FARFALLA GANCIO	2
PA496	H22	FRONT COVER	COPERTURA ANT.	1
EL1007455/1	H23	4 MOTORS PCB	SCHEDA 4 MOTORI	1
MM6362	H24	SPACER 5mm	DISTANZIALE 5mm	4
294.076	H25	PCB MOBILE HOLDER	SUPP. MOBILE SCHEDA	1
EL1007456/1	H26	5 MOTORS PCB	SCHEDA 5 MOTORI	2
MMS259	H27	SPACER 10 mm	DISTANZIALE 10 mm	10
294.075	H28	PCB HOLDER	SUPP. SCHEDE	1
MMS259/3	H29	SPACER 20 mm	DISTANZIALE 20 mm	2
272.050ASM	H30	ASSEMBLED YOKE	FORCELLA ASSEMBLATA	1
MMD378	H31	TEFLON WASHER	ROND. ANTIFRIZIONE	1
272.056	H32	CABLES COVER	COPERTURA CAVI	1
287.023	H33	LOWER SECTOR	SETTORE POS. INF.	1
MMA79	H34	SECTOR HOLDER	SUPP. SETTORE	1
MMP352	H35	HOOK	PERNO GANCIO PAN	1
8661.69	H36	FRICT. GRAIN HOLDER	SUPP. GRANO FRIZIONE	1
272.055	H37	YOKE HOLDER	SUPP. FORCELLA	1
PA497	H38	REAR COVER	COPERTURA POST.	1
AC19	H39	IGNITOR	ACCENDITORE	1
MMD11	H40	SPACER 6 mm	DISTANZIALE 6 mm	2
MMD381	H41	TEFLON SPACER	DISTANZIALE IN TEFLON	4
CU24	H42	BEARING	CUSCINETTO	4
MMP321	H43	TIGHTENING PIN	PERNO PER TENDITORE	2
8661.273	H44	TIGHTENING HOLDER	SUPP. TENDITORE	2



SPARE PARTS DIAGRAM | SCHEMA PARTI DI RICAMBIO

NESTLE, GHIACCIAIOTTI ITALIA  
 VIA DELLA TERRA ZONA IN. EST  
 48. 0276/71521  
 fax: 0276/708057 - 760889 - 760844  
 www.coomar.com

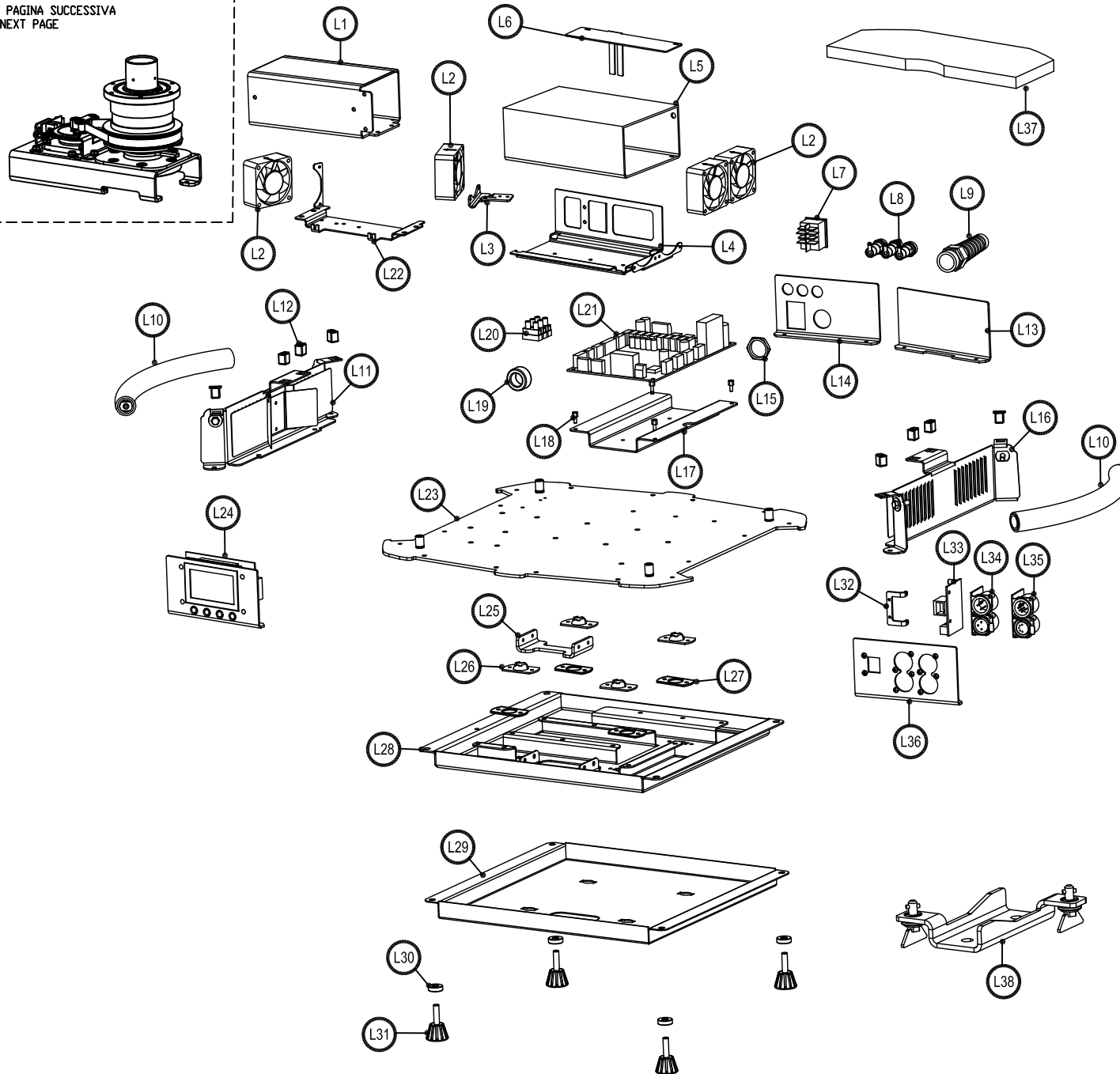
Duplication of this drawing, either full or in part, is strictly prohibited  
 without prior written authorization from coemar  
 Questo disegno non può essere copiato, riprodotto, mostrato a terzi  
 Senza nostra autorizzazione

Date: 13/09/2010 Revision N: 1 Revision date: 23/06/2011  
 Date: 13/09/2010 Versione N: 1 Data di modifica:

This document refers to figure with serial number  
 Questo documento è relativo al proiettore con numero di serie

from/compresso tra  
 Fixture: Proiettore Infinity Spot M  
 Page: 08 of /di 10  
 Position ref. Posizione di rif. (H)

VEDI PAGINA SUCCESSIVA  
SEE NEXT PAGE



CODE / CODICE	POS.	DESCRIPTION	DESCRIZIONE	N°PCS
AL51	L1	SWITCHING PSU	ALIMENT. SWITCHING	1
VE51	L2	60X60 FAN	VENTOLA 60X60	4
294.050	L3	FAN HOLDER	SUPP. VENTOLA	1
294.051	L4	BALLAST HOLDER	SUPP. BALLAST	1
AL54	L5	BALLAST 700/575/halogen	BALLAST 700/575/halogen	1
294.107	L6	BALLAST LOCKER	FERMO BALLAST	1
MEI04	L7	MAIN SWITCH	INTERRUTTORE	1
PO1339	L8	FUSE HOLDER	PORTAFUSIBILI	3
PRS04	L9	CABLE HOLDER	PRESSACAVO PG 13,5	1
MMG149	L10	HANDLE	MANIGLIA GOMMATA	2
294.102	L11	HANDLE HOLDER	SUPP. MANIGLIA	1
GA15/1	L12	RECEPTACLE	RICETTACOLO	8
PA492	L13	WARNING PANEL	PANN. AVVERTENZE	1
PA494	L14	FUSES PANEL	PANN. FUSIBILI	1
MM2395	L15	NUT PG 13.5	DADO PG 13,5	1
294.100	L16	HANDLE HOLDER	SUPP. MANIGLIA	1
272.014	L17	PCB HOLDER	SUPP. SCHEDA	1
MM6362	L18	SPACER mm5	DISTANZIALE 5 mm	4
MV88	L19	INSULATOR	NUCLEO FERRITE	1
MR07	L20	TERMINAL BLOCK	MORSETTIERA	1
EL0906433E	L21	MAIN PCB	SCHEDA MAIN	1
294.105	L22	PSU HOLDER	SUPP. SWITCHING	1
272.012ASM	L23	LOWER BASE PLATE	PIASTRA BASE	1
EL0609491	L24	DISPLAY	SCHEDA DISPLAY	1
272.016	L25	SAFETY HOOK	GANCIO DI SICUREZZA	1
GA11/2	L26	RECEPTACLE	RICETTACOLO	4
8681.79	L27	RECEPTACLE SPACER	SPESS. RICETTACOLO	4
272.009	L28	REINFORCEMENT PLATE	PIASTRA DI RINFORZO	1
PA498	L29	LOWER COVER PLATE	PANN. INFERIORE BASE	1
MMD320	L30	SPACER	DISTANZIALE	4
VO04	L31	FOOT Ø 25	PIEDINO Ø 25	4
EL1108477	L32	PCB HOLDER	CONN. ETHERNET	1
272.263	L33	ETHERNET CONNECTOR	SUPP. SCHEDA	1
EL0605398	L34	XLR3 DMX CONNECTOR	CONN. DMX XLR 3	1
EL1204380	L35	XLR5 DMX CONNECTOR	CONN. DMX XLR 5	1
PA481	L36	DMX PANEL	PANN. DMX	1
MV106	L37	FIREWALL LINING	PANN. IGNIFUGO	1
CO9149	L38	CAMLOCK PLATE	PIASTRA CAMLOCK	1

**coemar** SPARE PARTS DIAGRAM | SCHEMA PARTI DI RICAMBIO

CASTEL GOFREDO (MN) ITALIA  
 VIA INGH. TERRAZZA IND. EST  
 tel: (0376) 71621  
 fax: (0376) 786657 - 780888 - 780644  
 www.coemar.com

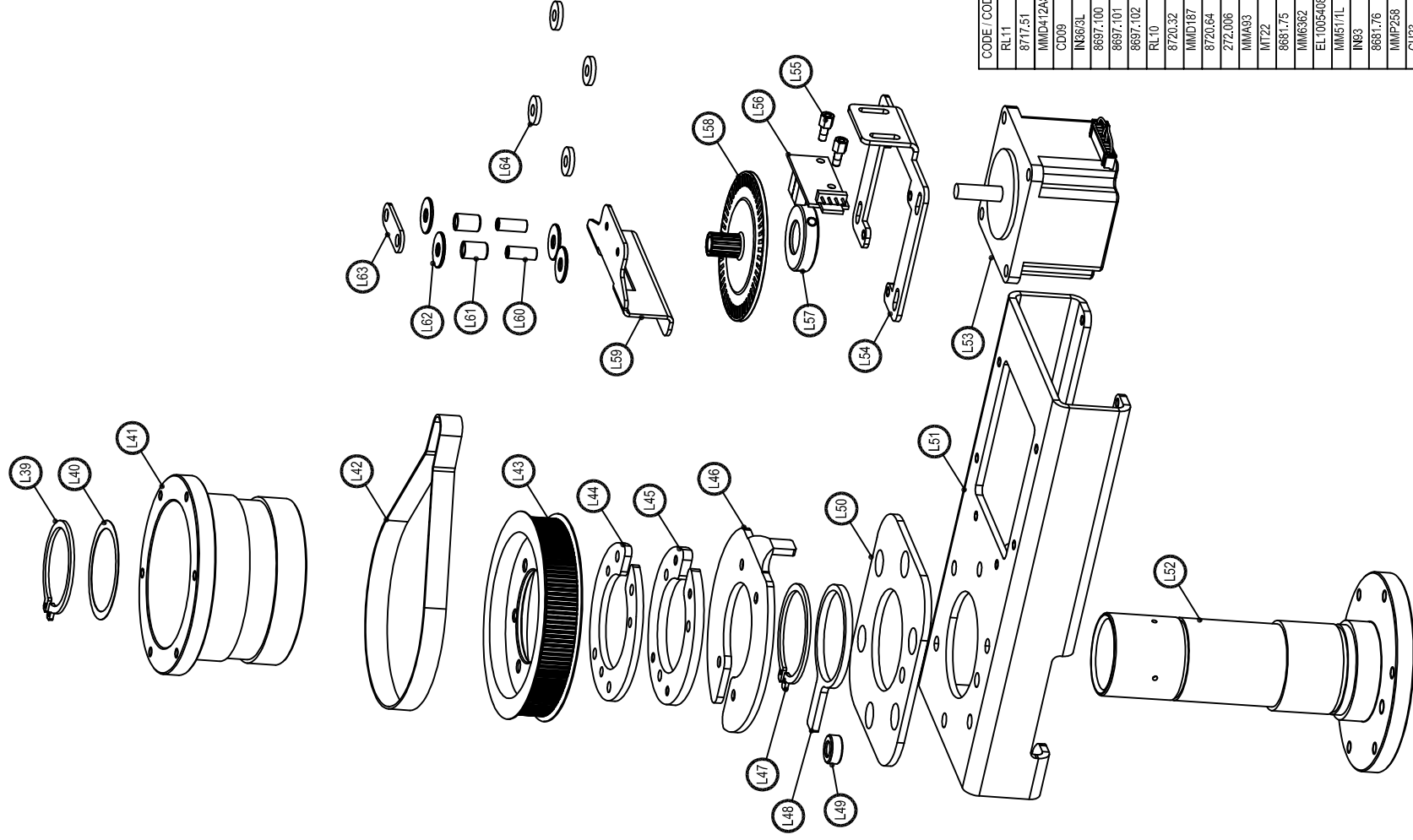
Duplication of this drawing, either full or in part, is strictly prohibited without prior written authorization from coemar.  
 Questo disegno non può essere copiato, riprodotto, mostrato a terzi Senza nostra autorizzazione

Date: 30/09/2010 Revision N. 2.0 Revision date: 30/03/2011  
 Data: 30/09/2010 Versione N. 2.0 Data di modifica: 30/03/2011

this document refers to fixtures with serial number. Questo documento è relativo ai proiettori con numero di serie

from/compresso tra: Fixture. Proiettore. Infinity Spot M

Page 09 of /di 10 Position ref. Postizione di rif. (L)



CODE / CODICE	POS.	DESCRIPTION	DESCRIZIONE	N°PCS
RL11		SEGER	SEGER	1
8717.51	L39	SPACER	SPESSORE	1
MMD412ASM	L41	BEARING HOLDER	SUPP. CUSCINETTI	1
CD09	L42	MXL 170 BELT	CINGHIA MXL 170	1
IN86/9L	L43	MXL 130 PULLEY	PULEGGIA MXL 130	1
8697.100	L44	RESET RING	ANELLO PER RESET	1
8697.101	L45	UPPER RESET RING	ANELLO SUP. PER RESET	1
8697.102	L46	RESET PLATE	LAMELLA RESET	1
RL10	L47	SEGER	SEGER	1
8720.32	L48	RESET RING	ANELLO RESET	1
MMD187	L49	SPACER mm5	DISTANZIALE mm5	1
8720.64	L50	BALLAST RING REINF.	ANELLO RINF. BALLAST	1
272.006	L51	ROTATING SHAFT SUPP.	SUPP. ALBERO ROT.	1
MM493	L52	SHAFT	ALBERO FISSO	1
MT22	L53	MOTOR-55X65	MOTORE-55X65	1
8661.75	L54	MOTOR HOLDER	SUPP. MOTORE	1
MM6362	L55	SPACER 5mm	DISTANZIALE 5 mm	2
EL1006408	L56	SENSOR	SENSORE	1
MM6511L	L57	ENCODER SPACER	DISTANZIALE ENCODER	1
IN63	L58	PULLEY W/ENCODER	PULEGGIA ENCODER	1
8661.76	L59	TIGHTENING HOLDER	SUPP. TENDITORI	1
MMF268	L60	TIGHTENING POLE	PERNO PER TENDITORI	2
CU23	L61	SPACER BEARING	CUSCIN. AUTOLUBR.	2
MMD196	L62	TEFLON SPACER	DISTANZIALE TEFLON	4
8697.85	L63	TIGHTENING LOCKING	FERMO TENDITORE	1
IMV76	L64	NEOPRENE WASHER	ROND. NEOPRENE	8

**coemat** SPARE PARTS DIAGRAM | SCHEMA PARTI DI RICAMBIO

Duplicata of this drawing, either full or in part, is strictly prohibited.  
 Toute réimpression ou utilisation non autorisée sans la permission écrite de la Coemat est formellement interdite.  
 Questo documento può essere copiato, riprodotto, ristampato o fatto senza nostra autorizzazione.

Date: 13/09/2010  
 Version: N° 1

File name: P010000001.rvt

File number: 10

File name: P01000001.rvt

File number: 10

Figures:  
 Profetore

Page: 10 of 10

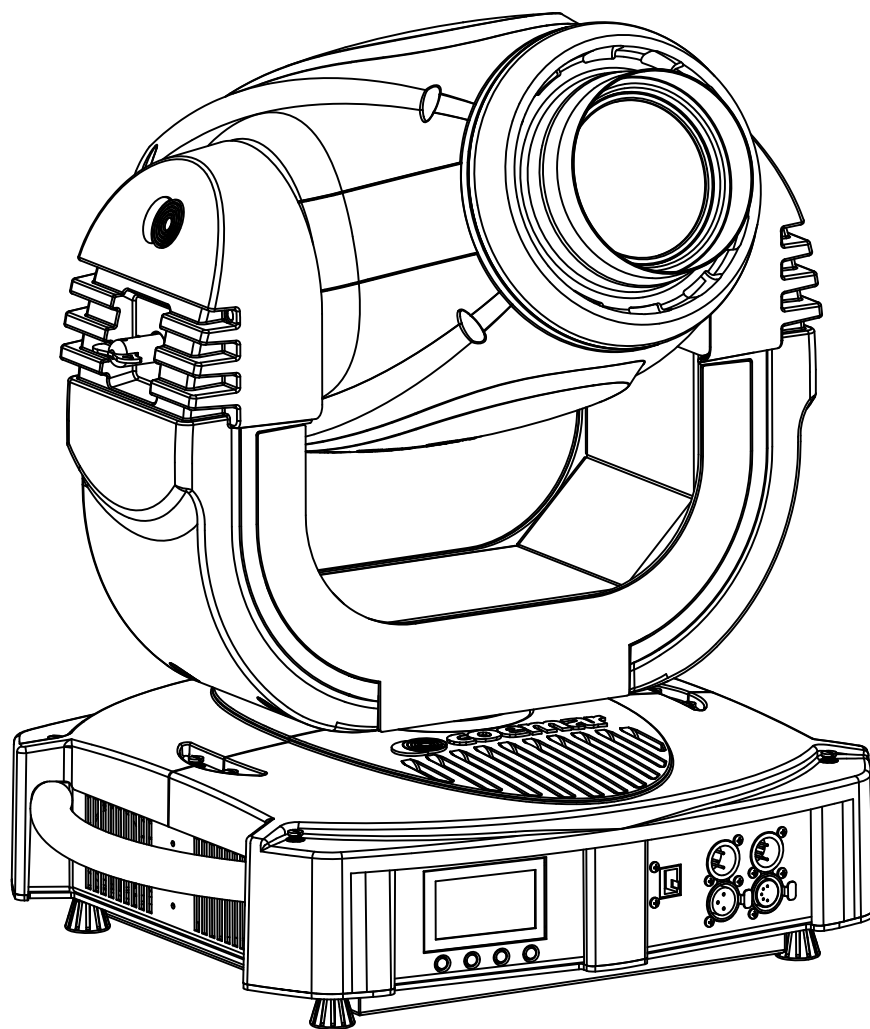
Page: Pagina

Infinity Spot M

Position ref.

Position ref.

(1)

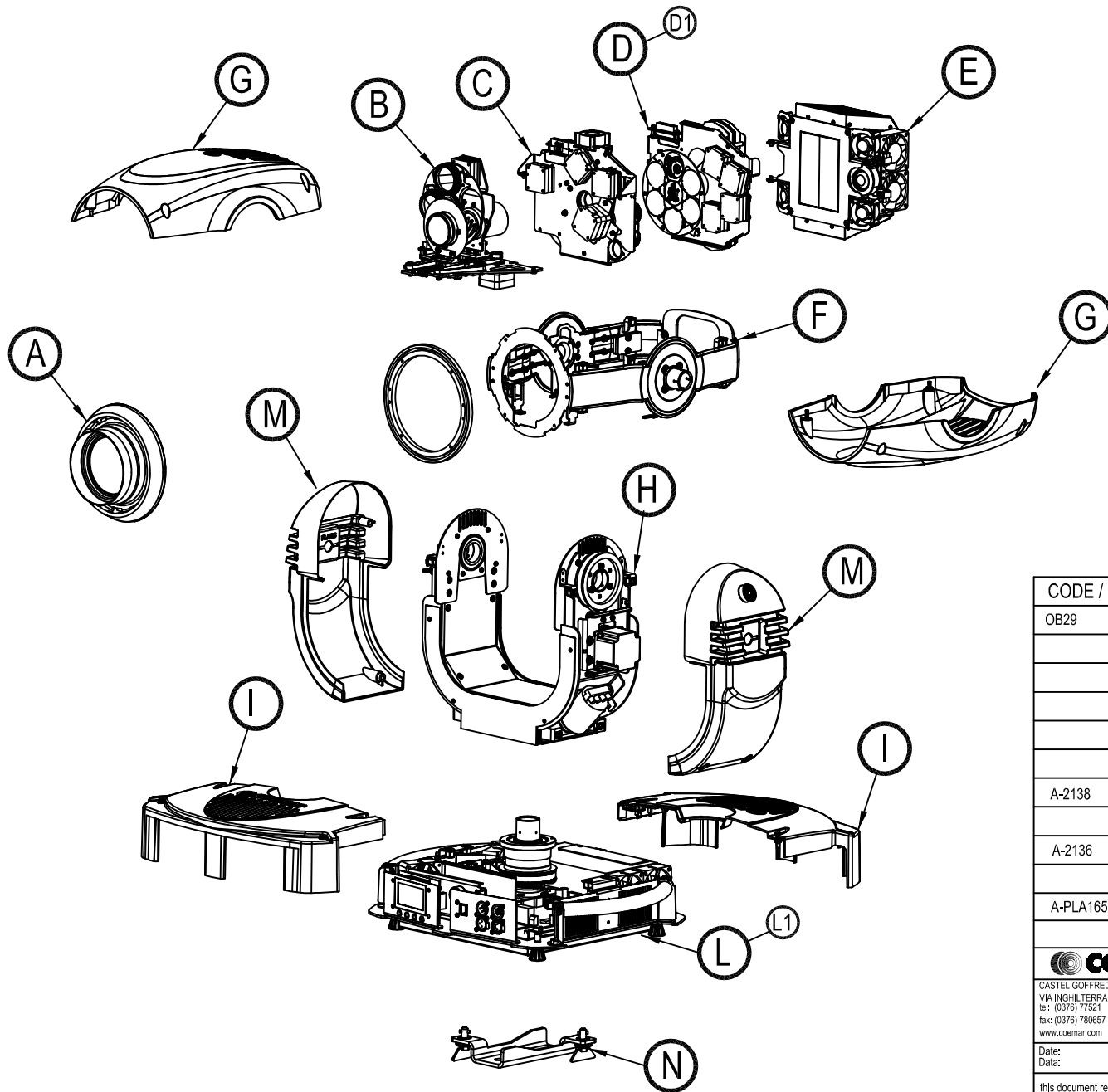


 **coemar**

**∞ Infinity Spot M**

CODE / CODICE      CO9301

VERSION / VERSIONE      2.1



CODE / CODICE	POS.	DESCRIPTION	DESCRIZIONE	N°
OB29	A	FRONT LENS ASM.	GR. LENTE ANTERIORE	1
	B	ZOOM ASSEMBLY	GRUPPO ZOOM	1
	C	GOBOS ASSEMBLY	GRUPPO GOBOS	1
	D	COLOUR CHANGER ASM.	GR. CAMBIA COLORI	1
	E	REFLECTOR / LAMP ASM.	GRUPPO LAMPADA	1
	F	CHASSIS	STRUTTURA PORTANTE	1
A-2138	G	COVER ASSEMBLY	CARTER ASSEMBLATO	2
	H	YOKE	FORCELLA	1
A-2136	I	BASE COVER ASM.	CARTER BASE	2
	L	BASE	BASE	1
A-PLA165	M	YOKE COVER	CARTER FORCELLA	2
	N	CAMLOCK BRACKET	PIASTRA CAMLOCK	1



**SPARE PARTS DIAGRAM | SCHEMA PARTI DI RICAMBIO**

CASTEL GOFFREDO (MN) ITALIA  
 VIA INGHILTERRA ZONA IND. EST  
 tel: (0376) 77521  
 fax: (0376) 780657 - 780889 - 780844  
 www.coemar.com

Duplication of this drawing, either full or in part, is strictly prohibited without prior written authorization from coemar  
 Questo disegno non può essere copiato, riprodotto, mostrato a terzi  
 Senza nostra autorizzazione

Date: 13/09/2010  
 Data:

Revision N.  
 Versione N°

Revision date:  
 Data di modifica:

this document refers to  
 fixtures with serial  
 number

Questo documento è  
 relativo ai proiettori con  
 numero di serie

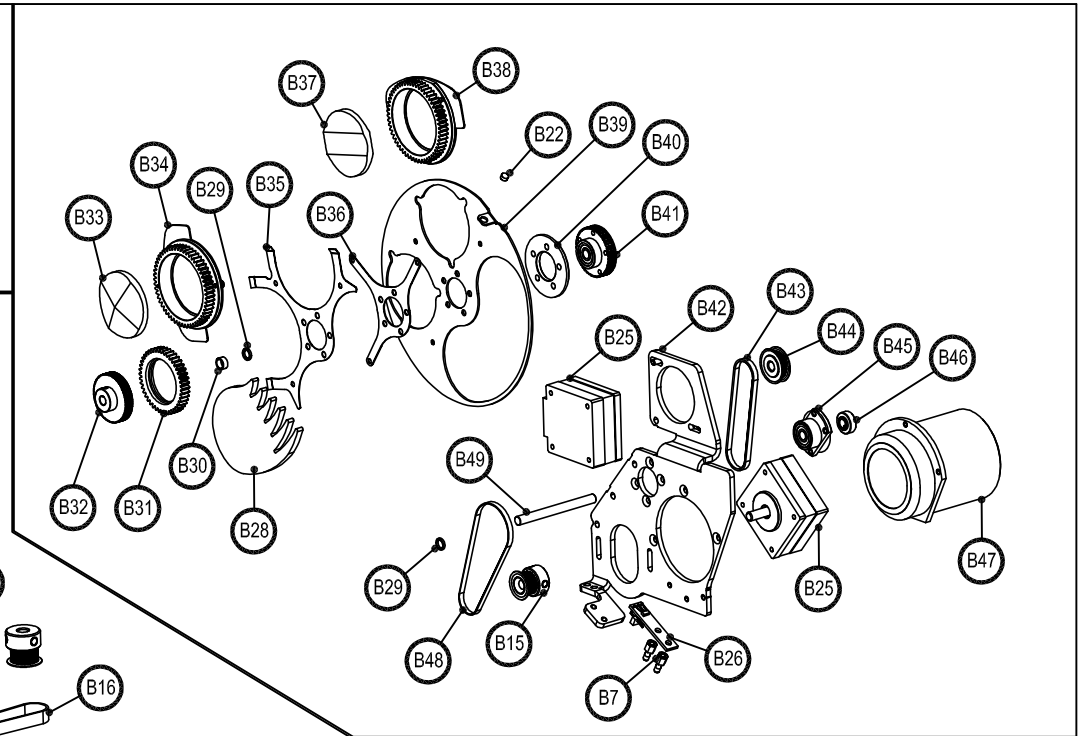
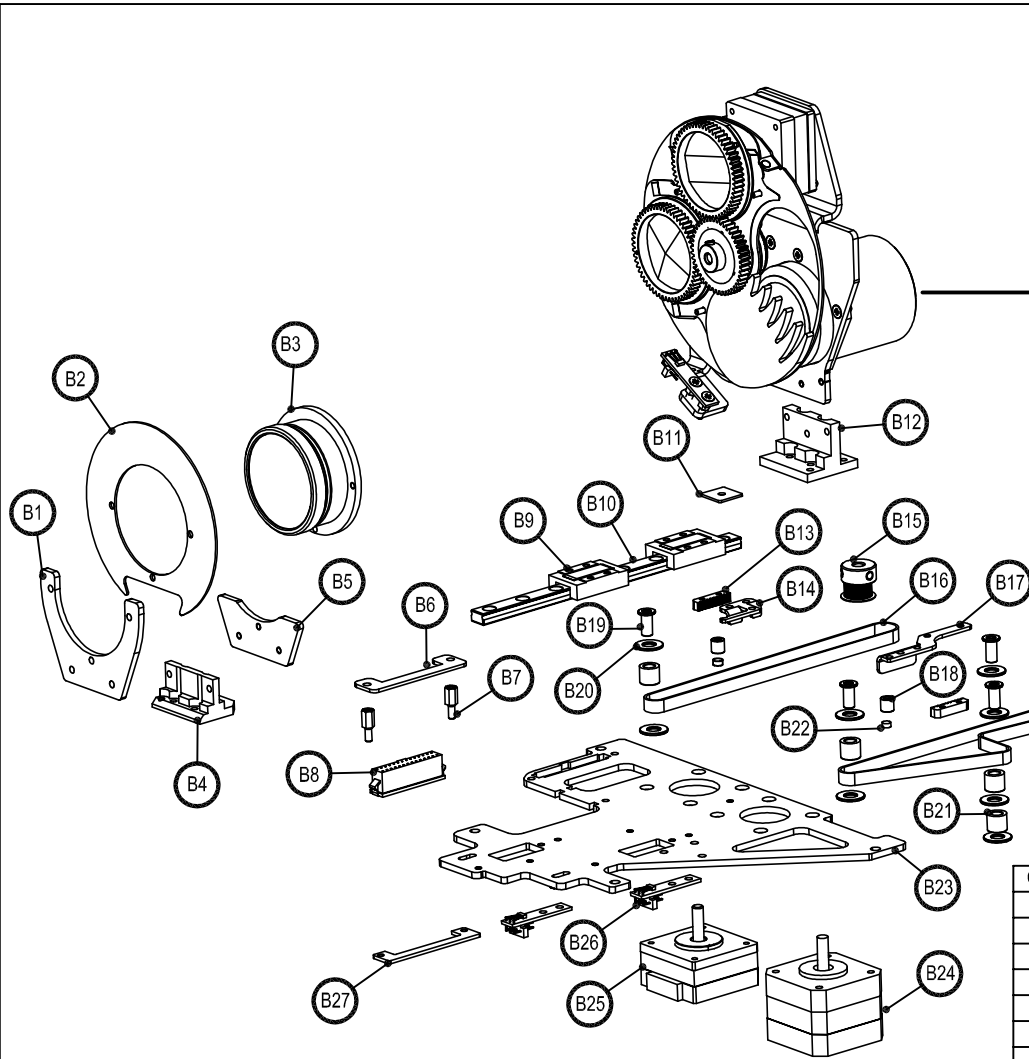
from/compresso tra

to/e

Fixture,  
 Proiettore **Infinity spot M**

Page 01 of /di 10  
 Pagina

Position ref.  
 Posizione di rif.



CODE / CODICE	POS.	DESCRIPTION	DESCRIZIONE	N°PCS
294.236	B1	ZOOM FRONT SUPP.	SUPP ZOOM ANT.	1
294.247	B2	FRONT HOOD	PARALUCE ANT.	1
OB28	B3	ZOOM LENS	OBIETTIVO ZOOM	1
MMG151	B4	ZOOM LENS SUPP.	SUPP.LENTE ZOOM	1
294.237	B5	ZOOM REAR SUPP.	SUPP ZOOM POST.	1
272.194	B6	CONNECTOR LOCK	FERMA CONNETTORE	1
MMD284	B7	SPACER 8mm	DISTANZIALE 8mm	4
CN23	B8	24 POLES CONNECTOR	CONNETTORE 24 POLI	1
CU10/5	B9	CARRIAGE	CARRELLO	2
CU10	B10	GUIDE	GUIDA	1
294.250	B11	LIMITER	FINE CORSA	1
MMG150	B12	FOCUS GRP. SUPP.	SUPP. GR. FOCUS	1
8672.45	B13	LOCKING BELT	FERMACINGHIA	2

CODE / CODICE	POS.	DESCRIPTION	DESCRIZIONE	N°PCS	CODE / CODICE	POS.	DESCRIPTION	DESCRIZIONE	N°PCS
272.233	B14	ZOOM SHIFT SUPP.	SUPP TRASC. ZOOM	1	294.171	B36	LOCKING SPACER	DISTANZIALE MOLLA	1
IN24	B15	MXL PINION	PIGNONE MXL	3	LEPR29	B37	PRISM WAVY	PRISMA ONDULATO	1
CD04	B16	MXL025 BELT	CINGHIA MXL025	2	SPR04	B38	PRISM SUPP. RESET	SUPP. PRISMA RESET	1
272.225	B17	FOCUS SHIFT SUPP.	SUPP TRASC. FOCUS	1	294.190	B39	PRISM WHEEL	RUOTA PRISMI	1
MMD429	B18	MAGNET SUPP.	SUPP. MAGNETE	2	MMF228	B40	FLANGE	FLANGIA	1
MMP377	B19	POLE	PERNO	4	IN131	B41	MXL PULLEY	PULEGGIA MXL	1
MMD40	B20	SPACER H1 ø13	DISTANZIALE H1 ø13	9	294.221	B42	FOCUS PLATE	PIASTRA FOCUS	1
CU24	B21	BEARING	CUSCINETTO	4	CD28	B43	MXL584 BELT	CINGHIA 584MXL	1
MV65	B22	MAGNET	MAGNETE	3	IN128	B44	MXL PULLEY	PULEGGIA MXL	1
294.238	B23	MAIN PLATE	PIASTRA PRINCIPALE	1	MMF130ASM	B45	BEARING FLANGE	FLANGIA CUSCINETTO	1
MT40	B24	MOTOR 40X40 SHAFT 15 mm	MOTORE 40X40 ALBERO 15mm	1	MMP257	B46	POLE LOCKER	BLOCCAPERNO	1
MT32	B25	MOTOR 40X40 SHAFT 18 mm	MOTORE 40X40 ALBERO 18mm	3	OB27	B47	FOCUS LENS	OBIETTIVO FOCUS	1
EL0107441	B26	SENSOR	SENSORE	3	CD23	B48	MXL704 BELT	CINGHIA MXL704	1
272.247	B27	FASTENER	PREMI CONNETTORE	1	MMP435	B49	POLE H54	PERNO H54	1
VT333	B28	FROST GLASS	VETRO FROST	1					
MMD200	B29	SPACER H1	DISTANZIALE H1	2					
MMD384.258	B30	SPACER H3	DISTANZIALE H3	1					
IN95/1	B31	GEAR	INGRANAGGIO	1					
MMP407	B32	GEAR HUB	MOZZO	1					
LEPR27	B33	PRISM 4 FACES	PRISMA 4 FACCE	1					
SPR05	B34	PRISM SUPPORT	SUPPORTO PRISMA	1					
294.169	B35	PRISM LOCKING	MOLLA PRISMI	1					

**coemar** SPARE PARTS DIAGRAM | SCHEMA PARTI DI RICAMBIO

CASTEL GOFFREDO (MN) ITALIA  
 V.P.A. INGHILTERRA ZONA IND. EST  
 tel. (0376) 77621  
 fax: (0376) 780657 - 780880 - 780844  
 www.coemar.com

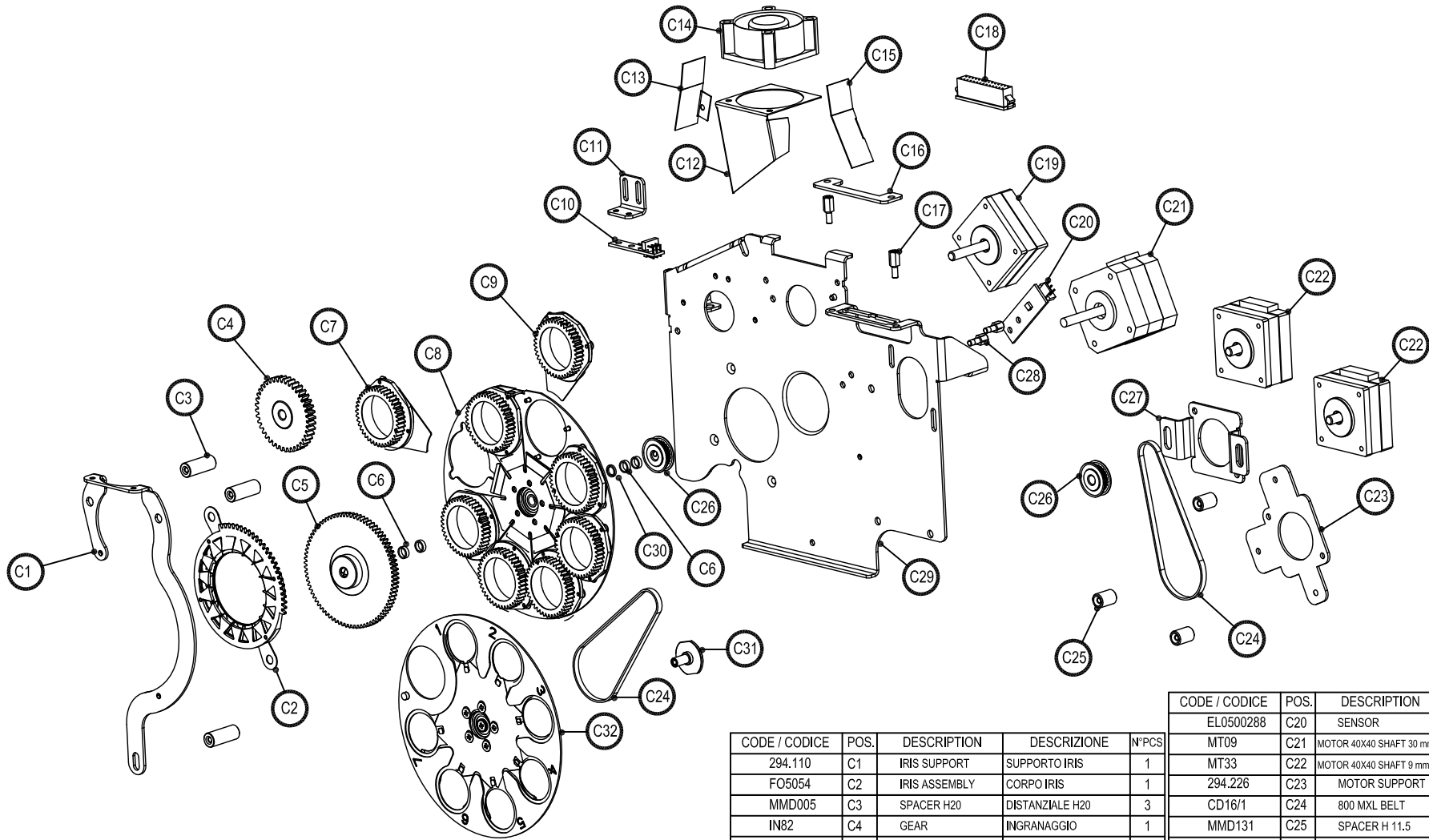
Duplication of this drawing, either full or in part, is strictly prohibited without prior written authorization from coemar  
 Questo disegno non può essere copiato, riprodotto, mostrato a terzi Senza nostra autorizzazione

Date: 13/09/2010  
 Version N:  
 Revision N:  
 Date of modif.:

from/compresso tra  
 this document refers to fixtures with serial number  
 Note

Fixture, Profetore  
**Infinity Spot M**

Page 02 of /di 10  
 Position ref. Posizione di rif. **(B)**



CODE / CODICE	POS.	DESCRIPTION	DESCRIZIONE	N°PCS
294.110	C1	IRIS SUPPORT	SUPPORTO IRIS	1
FO5054	C2	IRIS ASSEMBLY	CORPO IRIS	1
MMD005	C3	SPACER H20	DISTANZIALE H20	3
IN82	C4	GEAR	INGRANAGGIO	1
IN115	C5	GEAR	INGRANAGGIO	1
MMD384.258	C6	SPACER H3	DISTANZIALE H3	3
A-GO02	C7	GOBO SUPPORT	SUPPORTO GOBOS	7
A-GO20	C8	GOBO WHEEL 1	RUOTA GOBO 1	1
A-GO03	C9	GOBO SUPP. RESET	SUPP. GOBO RESET	1
EL0107441	C10	SENSOR	SENSORE	1
272.157	C11	SENSOR SUPPORT	SUPPORTO SENSORE	1
294.242	C12	CONVEYOR	CONVOGLIATORE	1
294.239	C13	CONVEYOR #3	CONVOGLIATORE N°3	1
VE27	C14	FAN	VENTOLA	1
294.243	C15	CONVEYOR #2	CONVOGLIATORE N°2	1
272.194	C16	CONNECTOR LOCK	FERMA CONNETTORE	1
MMD284	C17	SPACER H8	DISTANZIALE H8	2
CN23	C18	24 POLES CONNECTOR	CONNETTORE 24 POLI	1
MT36	C19	MOTOR 40X40 SHAFT 28 mm	MOTORE 40X40 ALB. 28 mm	1

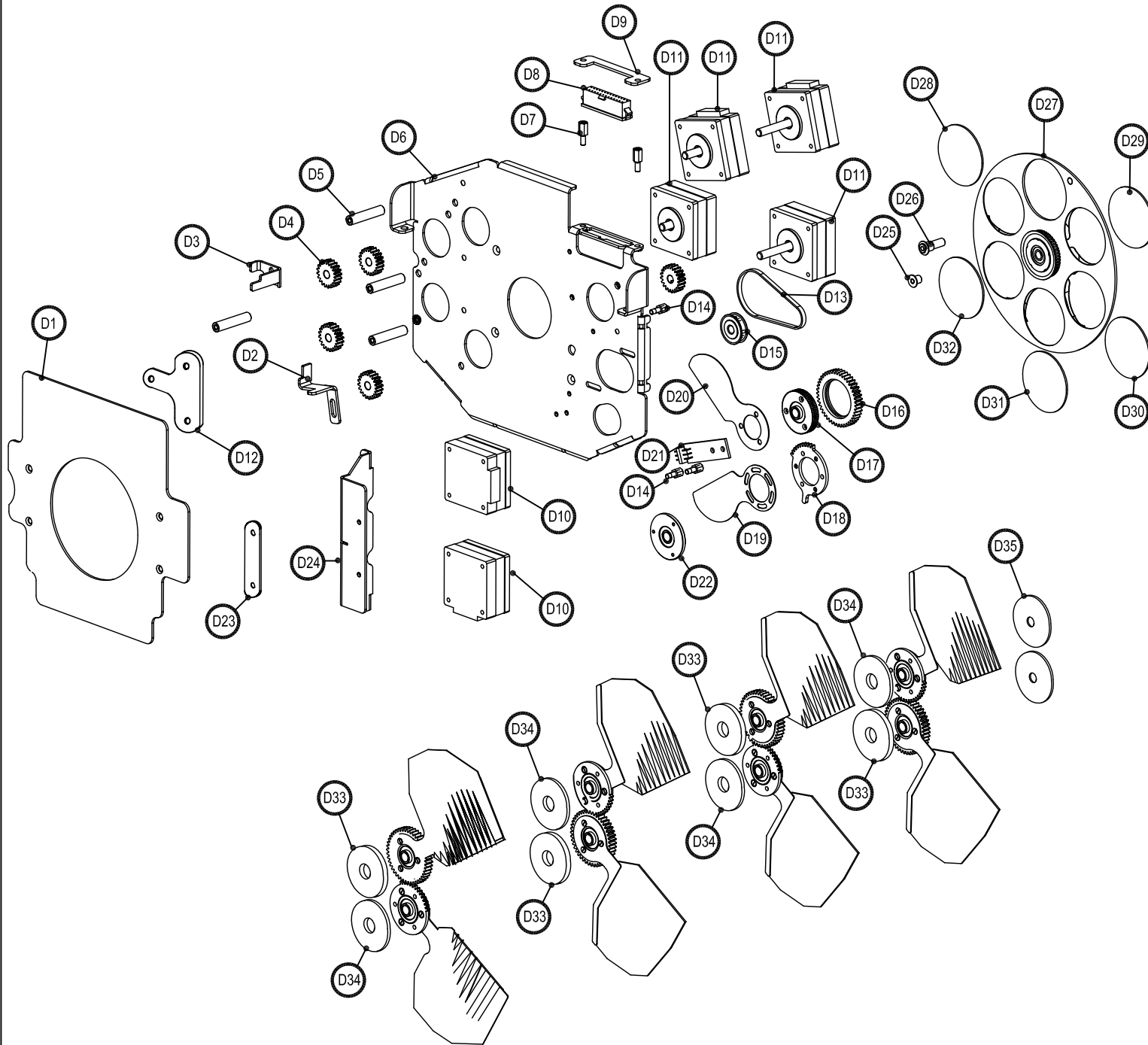
CODE / CODICE	POS.	DESCRIPTION	DESCRIZIONE	N°PCS
EL0500288	C20	SENSOR	SENSORE	1
MT09	C21	MOTOR 40X40 SHAFT 30 mm	MOTORE 40X40 ALB. 30 mm	1
MT33	C22	MOTOR 40X40 SHAFT 9 mm	MOTORE 40X40 ALB. 9 mm	2
294.226	C23	MOTOR SUPPORT	SUPPORTO MOTORE	1
CD16/1	C24	800 MXL BELT	CINGHIA 800 MXL	2
MMD131	C25	SPACER H 11.5	DISTANZIALE H 11,5	3
IN128	C26	MXL PULLEY	PULEGGIA MXL	2
272.156	C27	MOTOR SUPPORT	SUPPORTO MOTORE	1
MM6362	C28	SPACER	DISTANZIALE	2
294.077	C29	MAIN PLATE	PIASTRA PRINCIPALE	1
MMD200	C30	SPACER H1	DISTANZIALE H1	1
MMP417	C31	POLE	PERNO	1
GO19	C32	GOBO WHEELS 2	RUOTA GOBO 2	1

**coemar** SPARE PARTS DIAGRAM | SCHEMA PARTI DI RICAMBIO

CASTEL GOFFREDO (MN) ITALIA  
 VIA INGHILTERRA ZONA IND. EST  
 tel: (0376) 77521  
 fax: (0376) 78057 - 78089 - 780844  
 www.coemar.com

Duplication of this drawing, either full or in part, is strictly prohibited without prior written authorization from coemar.  
 Questo disegno non può essere copiato, riprodotto, mostrato a terzi Senza nostra autorizzazione

Date: Data:	13/09/2010	Revision N°: Versione N°	Revision date: Data di modifica:
This document refers to fixtures with serial number	from/compresso tra	Fixture. Proiettore	Infinity Spot M
Questo documento è relativo ai proiettori con numero di serie	to/e	Page Pagina	03 of /di 10
		Position ref. Posizione di rif.	(C)



CODE / CODICE	POS.	DESCRIPTION	DESCRIZIONE	N°PCS
294.160	D1	HEAT SHIELD	PIASTRA ANTICALORE	1
272.064	D2	LOWER LIMITER	FINECORSIA INF.	1
272.075	D3	UPPER LIMITER	FINECORSIA SUP.	1
IN127	D4	GEAR	INGRANAGGIO	5
MMP405	D5	PERNO H 28.5	PERNO H 28,5	4
294.135	D6	MAIN PLATE	PIASTRA PRINCIPALE	1
MMD284	D7	SPACER H8	DISTANZIALE H8	2
FI84	D8	CABLING	FILATURA	1
272.194	D9	CONNECTOR LOCK	FERMA CONNETTORE	1
MT51	D10	MOTOR 40X40 SHAFT 12mm	MOTORE 40X40 ALBERO 12mm	2
MT36	D11	MOTOR 40X40 SHAFT28mm	MOTORE 40X40 ALBERO 28mm	4
294.262	D12	FLAGS LOCKING PLATE	PIASTRA FISS. FILTRI	1
CD28	D13	584 MXL BELT	CINGHIA MXL 584	1
MM6362	D14	SPACER	SPACER	3
IN128	D15	MXL PULLEY	PULEGGIA MXL	1
IN95/1	D16	GEAR	INGRANAGGIO	1
CU32	D17	DX BEARING	CUSCINETTO	1
272.133	D18	STROBO GEAR	INGRANAGGIO STROBO	1
272.128	D19	STROBO DX	STROBO DX	1
272.129	D20	STROBO SX	STROBO SX	1
EL0500288	D21	SENSOR	SENSORE	1
CU31	D22	BEARING	CUSCINETTO	1
294.263	D23	SPACER	DISTANZIALE	1
272.140	D24	MOTOR COVER	COPRIMOTORI	1
MMP399	D25	POLE	PERNO	1
MMP411	D26	POLE H18	PERNO H18	1
A-RUCOL20	D27	COLOR WHEEL	RUOTA COLORI	1
VT353	D28	BLUE FILTER	FILTRO BLU	1
VT357	D29	RED FILTER	FILTRO ROSSO	1
VT351	D30	ORANGE FILTER	FILTRO ARANCIO	1
FC050	D31	CTO FILTER	FILTRO CTO	1
VT355	D32	GREEN FILTER	FILTRO VERDE	1
MMD447	D33	TEFLON SPACER H2	DIST.TEFLON H2	4
MMD448	D34	TEFLON SPACER H1	DIST.TEFLON H1	4
MMD449	D35	TEFLON SPACER H 0.5	DIST.TEFLON H0.5	2

**coemar** SPARE PARTS DIAGRAM | SCHEMA PARTI DI RICAMBIO

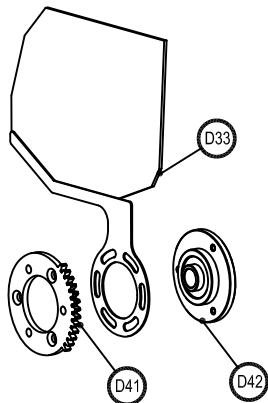
CASTEL GOFREDO (MN) ITALIA  
 VIA INGHILTERRA ZONA IND. EST  
 tel. (0376) 77521  
 fax: (0376) 780857 - 780899 - 780844  
 www.coemar.com

Duplication of this drawing, either full or in part, is strictly prohibited without prior written authorization from coemar.  
 Questo disegno non può essere copiato, riprodotto, mostrato a terzi senza nostra autorizzazione.

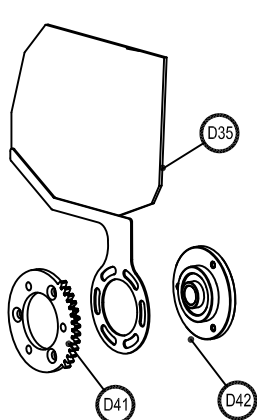
Date: 13/09/2009 Revision N. 1 Revision date: 24/04/2012  
 Data: 13/09/2009 Versione N° 1 Data di modif.: 24/04/2012

This document refers to fixtures with serial number Questo documento è relativo ai proiettori con numero di serie	from/compresso tra	Fixture. Proiettore Infinity Spot M
	to/e	
		Position ref. Posizione di rif. <b>(D)</b>

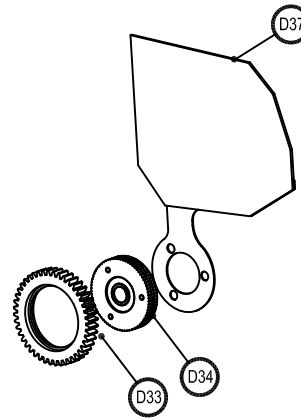




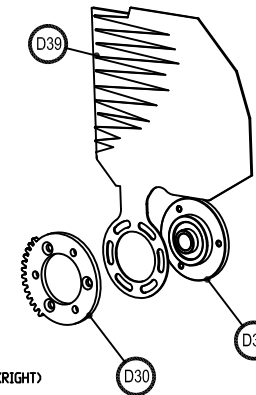
YELLOW FILTER (LEFT)



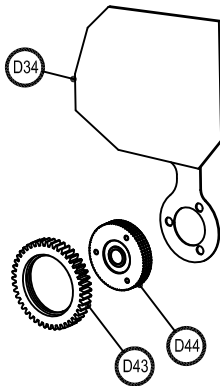
MAGENTA FILTER (LEFT)



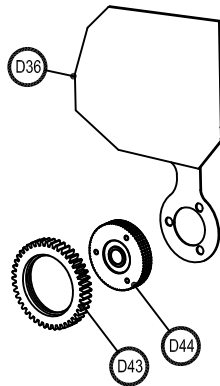
CYAN FILTER (LEFT)



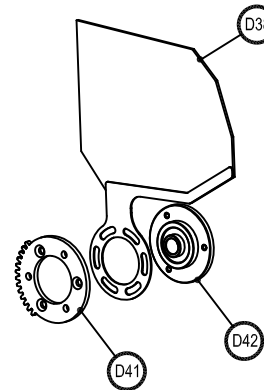
DIMMER (RIGHT)



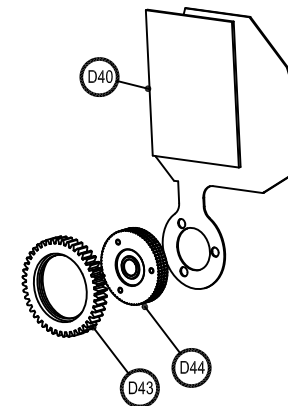
YELLOW FILTER (RIGHT)



MAGENTA FILTER (RIGHT)



CYAN FILTER (RIGHT)



DIMMER (LEFT)

CODE / CODICE	POS.	DESCRIPTION	DESCRIZIONE	N°PCS	CODE / CODICE	POS.	DESCRIPTION	DESCRIZIONE	N°PCS
A-VT502SX	D33	YELLOW FILTER LEFT	FILTRO GIALLO SX	1	A-VT287/L	D39	RIGHT DIMMER	DIMMER DX	1
A-VT502DX	D34	YELLOW FILTER RIGHT	FILTRO GIALLO DX	1	A-VT286/L	D40	LEFT DIMMER	DIMMER SX	1
A-VT501SX	D35	MAGENTA FILTER LEFT	FILTRO MAGENTA SX	1	272.123	D41	GEAR	INGRANAGGIO	4
A-VT501DX	D36	MAGENTA FILTER RIGHT	FILTRO MAGENTA DX	1	CU31	D42	BEARING WITH FLANGE	INGRANAGGIO C/FLANGIA	4
A-VT500SX	D37	CYAN FILTER LEFT	FILTRO CYAN SX	1	IN95/1	D43	GEAR	INGRANAGGIO	4
A-VT500DX	D38	CYAN FILTER RIGHT	FILTRO CYAN DX	1	CU32	D44	BEARING	CUSCINETTO	4

**coemar** SPARE PARTS DIAGRAM | SCHEMA PARTI DI RICAMBIO

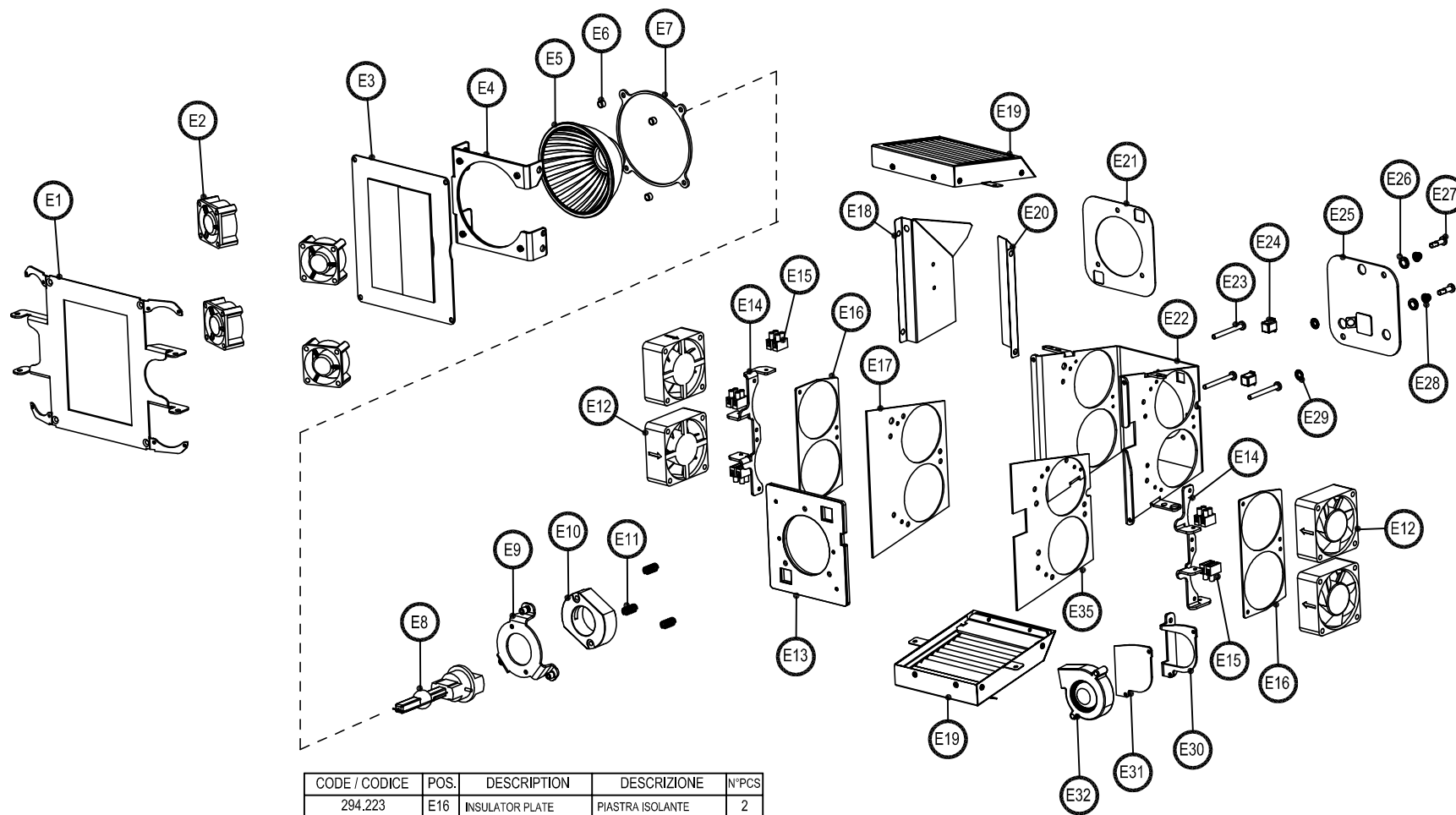
COEMAR S.p.A. - Via N. BASSI, 20/44 - 41014 M.O. EST (MO) - Tel. 0521/752111 - Fax 0521/78957 - 78989 - 78984 - www.coemar.com

Date: 13/09/2010 Revision N.: 1 Revision Date: 24/04/2012

This document refers to the drawing number: **Infinity Spot M**

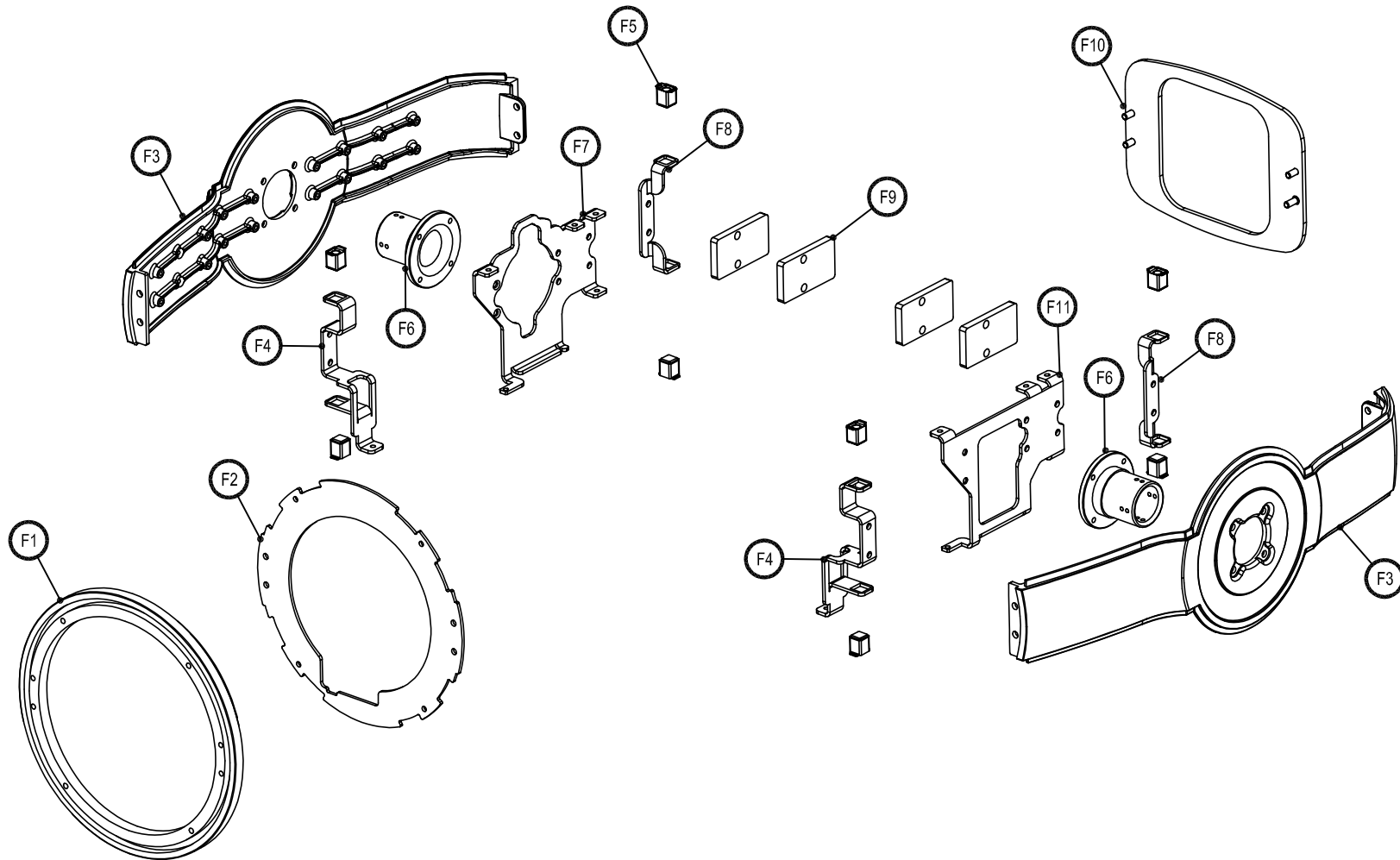
Questo documento è relativo al disegno con numero di serie: **05 of /di 10**

Position ref. **(D1)**



CODE / CODICE	POS.	DESCRIPTION	DESCRIZIONE	N°PCS
294.063	E1	LAMP ASSEMBLY HOLDER	SUPP. GRUPPO PARABOLA	1
VE31	E2	FAN 40X40	VENTOLA 40X40	4
A-FC051	E3	FRONT HEAT SHIELD	ANTICALORE ANTERIORE	1
294.109	E4	REFLECTOR HOLDER	SUPPORTO PARABOLA	1
PAP07/4	E5	REFLECTOR	PARABOLA	1
MMD434	E6	SPACER H4	DISTANZIALE H4	4
272.113	E7	REFLECTOR LOCKER	FERMA PARABOLA	1
L105830	E8	700 Miniastitit LAMP	LAMPADA 700 Miniastitit	1
272.080	E9	LAMPHOLDER SUPPORT	SUPP. PORTALAMPADA	1
PR19	E10	LAMPHOLDER	PORTALAMPADA	1
MO1093	E11	SPRING	MOLLA	3
VE47	E12	FAN 60X60	VENTOLA 60X60	4
294.248ASM	E13	COUNTERWEIGHT	CONTRAPPESO	1
294.222	E14	CONNECTOR HOLDER	SUPPORTO MORSETTO	2
MR316	E15	CONNECTOR	MORSETTO	4
294.223	E16	INSULATOR PLATE	PIASTRA ISOLANTE	2
294.054	E17	HEAT SHIELD DX	ANTICALORE DX	1
294.251	E18	CONVEYOR #1	CONVOGLIATORE N°1	1
294.065ASM	E19	LAMP COVER	COPERCHIO LAMPADA	2
294.089	E20	CONVEYOR #2	CONVOGLIATORE N°2	1
PA478	E21	REAR PANEL	PANNELLO POSTERIORE	1
294.052	E22	LAMP GROUP CHASSIS	TELAIO GRUPPO LAMPADA	1
V1458	E23	4X40 SCREW	VITE 4X40	3
GA15/1	E24	LOCKING RECEPTACLE	RICETTACOLO CHIUSURA	2
PA493	E25	LAMP HATCH	SPORTELLO LAMPADA	1
GA15/9	E26	PLASTIC WASHER	RONDELLA IN PLASTICA	2
GA15/5	E27	LOCKING PIN	SPINOTTO CHIUSURA	2
GA15/3	E28	SPRING	MOLLA	2
GA15/4	E29	HOLDING WASHER	RONDELLA RITENZIONE	2
294.084	E30	FAN HOLDER	SUPPORTO VENTOLA	1
294.224	E31	FAN INSULATOR	ISOLATORE VENTOLA	1
VE34	E32	TURBO FAN	VENTOLA A CHIOCCIOLA	1

		<b>SPARE PARTS DIAGRAM   SCHEMA PARTI DI RICAMBIO</b>	
<small>CASTEL GOFFREDO (MN) ITALIA VIA ING. L. TERRA ZONA IND. EST tel. (0376) 77421 fax: (0376) 780667 - 780880 - 780844 www.coemar.com</small>		<small>Duplication of this drawing, either full or in part, is strictly prohibited without prior written authorization from coemar Questo disegno non può essere copiato, riprodotto, mostrato a terzi Senza nostra autorizzazione</small>	
Date:	13/09/2010	Revision N°:	Revision date:
Date:		Versione N°:	Data di modifica:
<small>this document refers to fixtures with serial number</small>		<small>from/compresso tra</small>	<b>Fixture, Profiettore</b> <b>Infinity Spot M</b>
<small>Questo documento è relativo al proiettore con numero di serie</small>		<small>note</small>	<b>Page</b> <b>Pagina</b> 06 of /di 10
			<b>Position ref.</b> <b>Posizione di rif.</b> <b>(E)</b>



CODE / CODICE	POS.	DESCRIPTION	DESCRIZIONE	N°PCS	CODE / CODICE	POS.	DESCRIPTION	DESCRIZIONE	N°PCS
MMF186	F1	SPACER FLANGE	FLANGIA SPESSORE	1	MMA94	F6	PIVOT POLE	PERNO ROT.CORPO	2
294.017	F2	FRONT FLANGE HOLDER	SUPPORTO FLANGIA	1	294.080	F7	RIGHT GROUP HOLDER	SUPP.GRUPPI DX.	1
FUS015	F3	STRUT	LONGHERONE	2	272.107	F8	REAR HOUSING HOLDER	SUPP.CARTER POST.	2
272.106	F4	ZOOM GROUP HOLDER	SUPP.GR.ZOOM	2	272.029	F9	COUNTERWEIGHT	CONTRAPPESO	4
GA15/1	F5	LOCKING RECEPTACLE	RICETTACOLO CHIUSURA	8	272.096ASM	F10	REAR HEADER	TESTATA POSTERIORE	1
					294.081	F10	LEFT GROUP HOLDER	SUPPORTO GRUPPI SX	1

**coemar** SPARE PARTS DIAGRAM | SCHEMA PARTI DI RICAMBIO

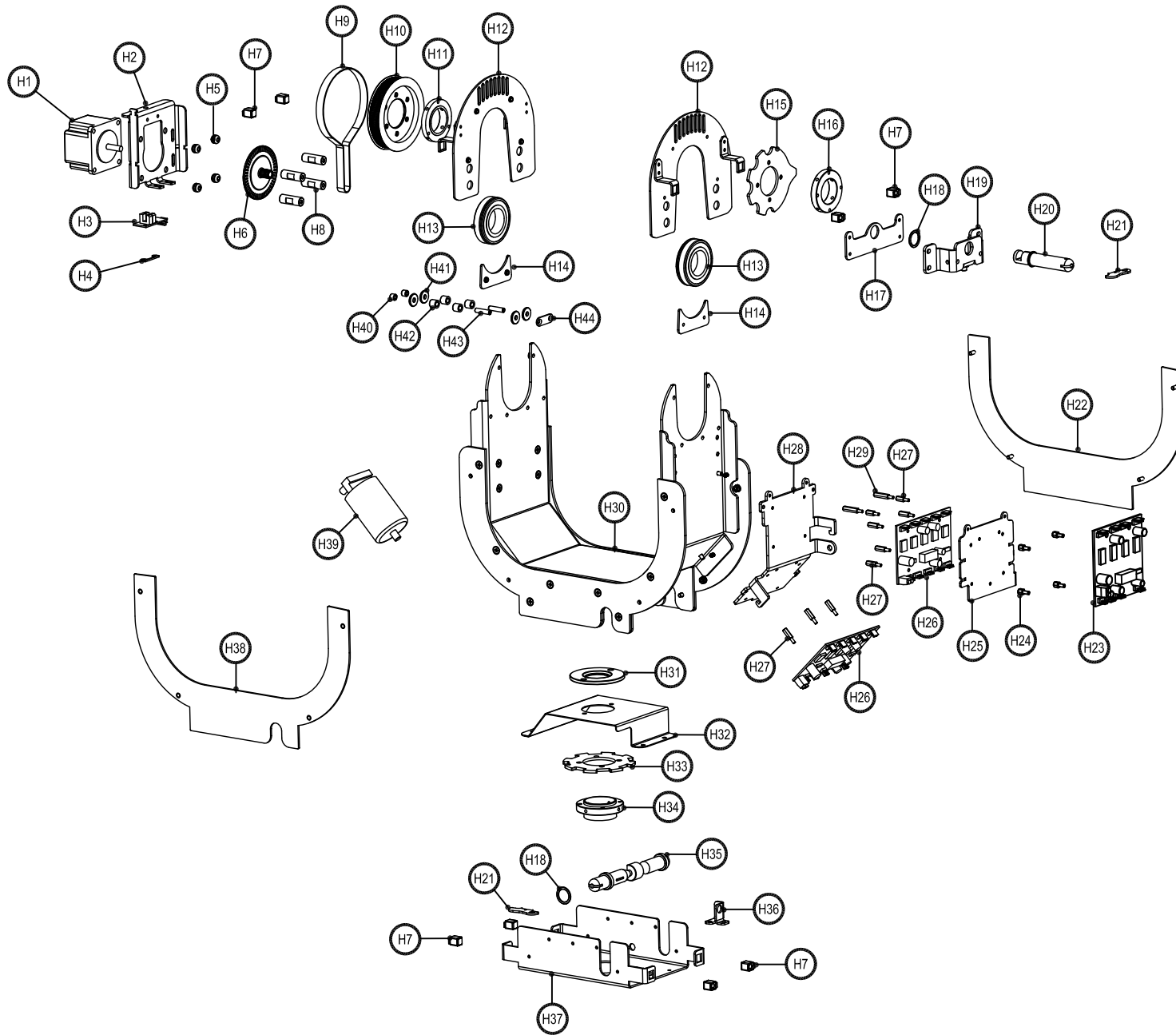
CASTEL GOFFREDO (MN) ITALIA  
 VIA ING.HI.TERRA ZONA IND. EST  
 tel. (0376) 77621  
 fax: (0376) 780667 - 780880 - 780844  
 www.coemar.com

Date: 13/09/2010 Revision N.  
 Data: Versione N.  
 Revision date:  
 Data di modifica:

this document refers to fixtures with serial number  
 from/compresso tra

Questo documento è relativo al proiettore con numero di serie

Fixtore. **Infinity Spot M**  
 Page 7 of /di 10  
 Position ref. **F**  
 Posizione di rif.



CODE / CODICE	POS.	DESCRIPTION	DESCRIZIONE	N°PCS
MT22	H1	MOTOR 55X55	MOTORE 55X55	1
260.084	H2	MOTOR HOLDER	FISSAGGIO MOTORE	1
EL1005408	H3	SENSOR	SENSORE	1
8697.86	H4	SENSOR HOLDER	FISSAGGIO OPTO	1
MV23	H5	SHOCK ABSORBER	ANTIVIBRAZIONE	4
IN93	H6	PULLEY W/ ENCODER	PULEGGIA C/ ENCODER	1
GA15/1	H7	RECEPTACLE	RICETTACOLO CHIUSURA	8
MMD253	H8	SPACER 29 mm	DISTANZIALE 29 mm	4
CD24	H9	MXL BELT	CINGHIA MXL	1
IN36/4L	H10	MXL PULLEY	PULEGGIA MXL	1
MMF196	H11	PULLEY FLANGE	FLANGIA PULEGGIA	1
272.062	H12	YOKE FLANGE	FLANGIA FORCELLA	2
CU02/1L	H13	BEARING	CUSCINETTO	2
260.160	H14	BEARING LOCKING	FERMO CUSCINETTO	2
259.011	H15	LOCKING SECTOR	SETTORE BLOCCO FORC.	1
MMD387	H16	RESET HOLDER	ANELLO PORTA RESET	1
260.162	H17	POLE GUIDE	GUIDA PERNO	1
MMD403	H18	SPACER 1 mm	DISTANZIALE 1 mm	2
272.260	H19	HOOK HOLDER	PORTA GANCIO	1
MMP353	H20	TILT HOOK POLE	PERNO GANCIO TILT	1
260.145	H21	BUTTERFLY PLATE	FARFALLA GANCIO	2
PA496	H22	FRONT COVER	COPERTURA ANT.	1
EL1007455/1	H23	4 MOTORS PCB	SCHEDA 4 MOTORI	1
MM6362	H24	SPACER 5mm	DISTANZIALE 5mm	4
294.076	H25	PCB MOBILE HOLDER	SUPP. MOBILE SCHEDA	1
EL1007456/1	H26	5 MOTORS PCB	SCHEDA 5 MOTORI	2
MMS259	H27	SPACER 10 mm	DISTANZIALE 10 mm	10
294.075	H28	PCB HOLDER	SUPP. SCHEDE	1
MMS259/3	H29	SPACER 20 mm	DISTANZIALE 20 mm	2
272.050ASM	H30	ASSEMBLED YOKE	FORCELLA ASSEMBLATA	1
MMD378	H31	TEFLON WASHER	ROND. ANTIFRIZIONE	1
272.056	H32	CABLES COVER	COPERTURA CAVI	1
287.023	H33	LOWER SECTOR	SETTORE POS. INF.	1
MMA79	H34	SECTOR HOLDER	SUPP. SETTORE	1
MMP352	H35	HOOK	PERNO GANCIO PAN	1
8661.69	H36	FRICT. GRAIN HOLDER	SUPP. GRANO FRIZIONE	1
272.055	H37	YOKE HOLDER	SUPP. FORCELLA	1
PA497	H38	REAR COVER	COPERTURA POST.	1
AC19	H39	IGNITOR	ACCENDITORE	1
MMD11	H40	SPACER 6 mm	DISTANZIALE 6 mm	2
MMD381	H41	TEFLON SPACER	DISTANZIALE IN TEFLON	4
CU24	H42	BEARING	CUSCINETTO	4
MMP321	H43	TIGHTENING PIN	PERNO PER TENDITORE	2
8661.273	H44	TIGHTENING HOLDER	SUPP. TENDITORE	2



SPARE PARTS DIAGRAM | SCHEMA PARTI DI RICAMBIO

NESTLE, GHIACCIAIOTTI ITALIA  
 VIA DELLA TERRA ZONA IN. EST  
 48. 0276/71521  
 fax: 0276/70867 - 760889 - 760844  
 www.coemar.com

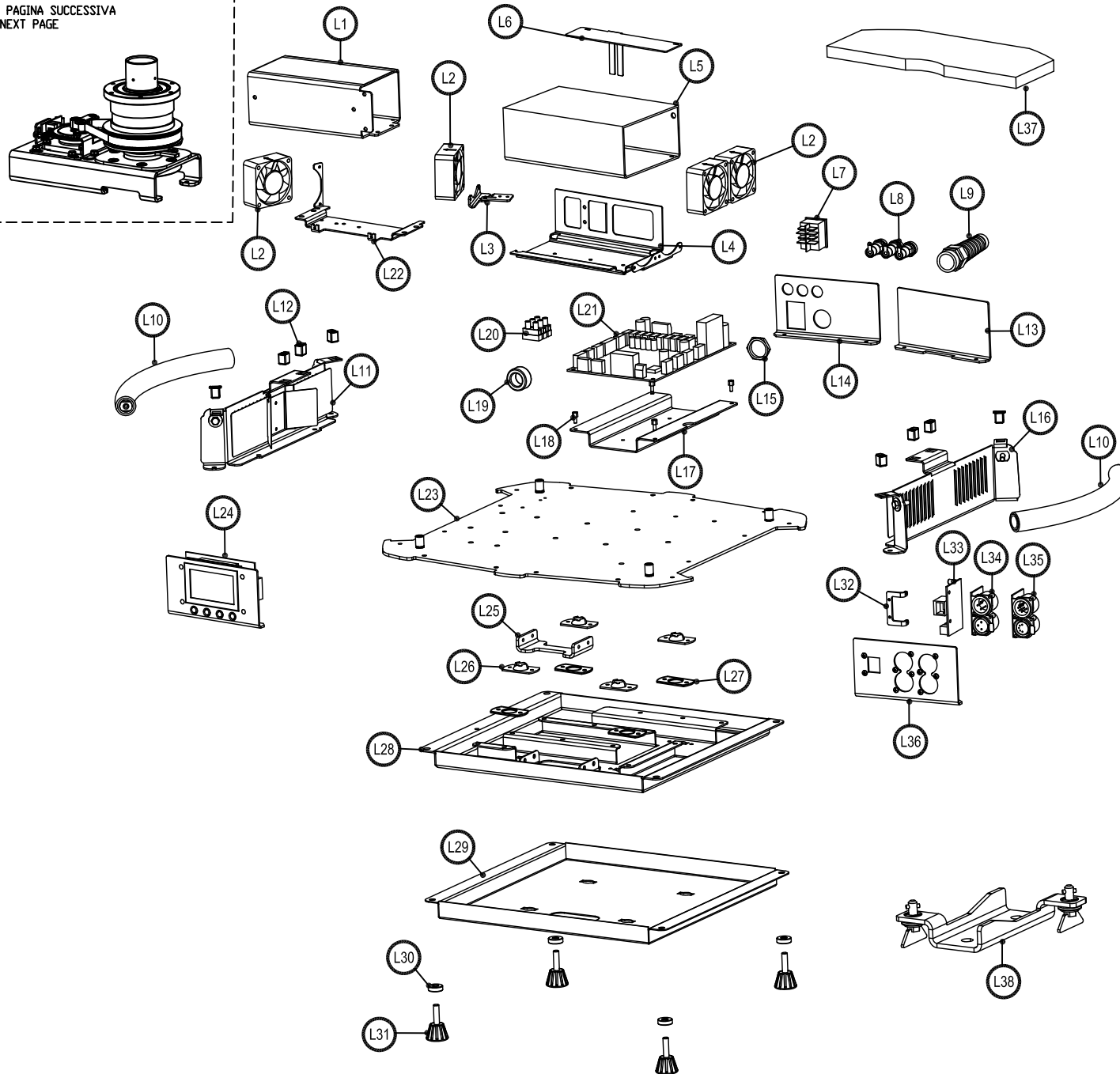
Duplication of this drawing, either full or in part, is strictly prohibited  
 without prior written authorization from coemar  
 Questo disegno non può essere copiato, riprodotto, mostrato a terzi  
 Senza nostra autorizzazione

Date: 13/09/2010 Revision N: 1 Revision date: 23/06/2011

This document refers to figure with serial number  
 Questo documento è relativo al proiettore con numero di serie

from/compresso tra  
 Fixture: Proiettore Infinity Spot M  
 Page 08 of /di 10  
 Position ref. Posizione di rif. (H)

VEDI PAGINA SUCCESSIVA  
SEE NEXT PAGE



CODE / CODICE	POS.	DESCRIPTION	DESCRIZIONE	N°PCS
AL51	L1	SWITCHING PSU	ALIMENT. SWITCHING	1
VE51	L2	60X60 FAN	VENTOLA 60X60	4
294.050	L3	FAN HOLDER	SUPP. VENTOLA	1
294.051	L4	BALLAST HOLDER	SUPP. BALLAST	1
AL54	L5	BALLAST 700/575/halogen	BALLAST 700/575/halogen	1
294.107	L6	BALLAST LOCKER	FERMO BALLAST	1
MEI04	L7	MAIN SWITCH	INTERRUTTORE	1
PO1339	L8	FUSE HOLDER	PORTAFUSIBILI	3
PRS04	L9	CABLE HOLDER	PRESSACAVO PG 13,5	1
MMG149	L10	HANDLE	MANIGLIA GOMMATA	2
294.102	L11	HANDLE HOLDER	SUPP. MANIGLIA	1
GA15/1	L12	RECEPTACLE	RICETTACOLO	8
PA492	L13	WARNING PANEL	PANN. AVVERTENZE	1
PA494	L14	FUSES PANEL	PANN. FUSIBILI	1
MM2395	L15	NUT PG 13.5	DADO PG 13,5	1
294.100	L16	HANDLE HOLDER	SUPP. MANIGLIA	1
272.014	L17	PCB HOLDER	SUPP. SCHEDA	1
MM6362	L18	SPACER mm5	DISTANZIALE 5 mm	4
MV88	L19	INSULATOR	NUCLEO FERRITE	1
MR07	L20	TERMINAL BLOCK	MORSETTIERA	1
EL0906433E	L21	MAIN PCB	SCHEDA MAIN	1
294.105	L22	PSU HOLDER	SUPP. SWITCHING	1
272.012ASM	L23	LOWER BASE PLATE	PIASTRA BASE	1
EL0609491	L24	DISPLAY	SCHEDA DISPLAY	1
272.016	L25	SAFETY HOOK	GANCIO DI SICUREZZA	1
GA11/2	L26	RECEPTACLE	RICETTACOLO	4
8681.79	L27	RECEPTACLE SPACER	SPESS. RICETTACOLO	4
272.009	L28	REINFORCEMENT PLATE	PIASTRA DI RINFORZO	1
PA498	L29	LOWER COVER PLATE	PANN. INFERIORE BASE	1
MMD320	L30	SPACER	DISTANZIALE	4
VO04	L31	FOOT Ø 25	PIEDINO Ø 25	4
EL1108477	L32	PCB HOLDER	CONN. ETHERNET	1
272.263	L33	ETHERNET CONNECTOR	SUPP. SCHEDA	1
EL0605398	L34	XLR3 DMX CONNECTOR	CONN. DMX XLR 3	1
EL1204380	L35	XLR5 DMX CONNECTOR	CONN. DMX XLR 5	1
PA481	L36	DMX PANEL	PANN. DMX	1
MV106	L37	FIREWALL LINING	PANN. IGNIFUGO	1
CO9149	L38	CAMLOCK PLATE	PIASTRA CAMLOCK	1

**coemar** SPARE PARTS DIAGRAM | SCHEMA PARTI DI RICAMBIO

CASTEL GOFREDO (MN) ITALIA  
 VIA INGH. TERRAZZA IND. EST  
 tel: (0376) 71621  
 fax: (0376) 786657 - 780888 - 780644  
 www.coemar.com

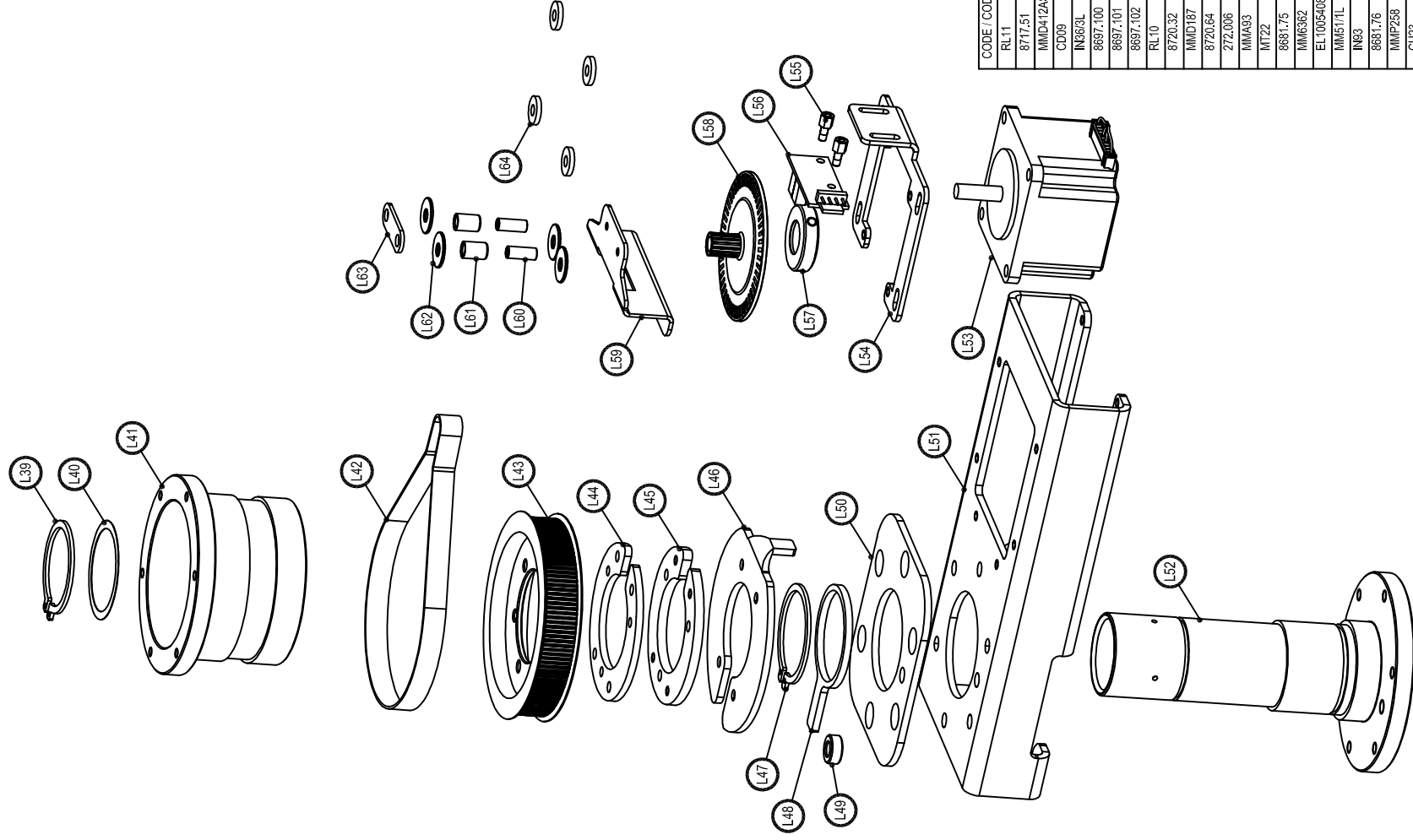
Duplication of this drawing, either full or in part, is strictly prohibited without prior written authorization from coemar.  
 Questo disegno non può essere copiato, riprodotto, mostrato a terzi senza nostra autorizzazione.

Date: 30/09/2010 Revision N. 2.0 Revision date: 30/03/2011  
 Data: 30/09/2010 Versione N. 2.0 Data di modifica: 30/03/2011

this document refers to fixtures with serial number. Questo documento è relativo ai proiettori con numero di serie.

from/compresso tra: Fixture. Proiettore. Infinity Spot M

Page 09 of /di 10 Position ref. Postizione di rif. (L)



CODE / CODICE	POS.	DESCRIPTION	DESCRIZIONE	N°PCS
RL11		SEGER	SEGER	1
8717.51	L39	SPACER	SPESSORE	1
MMD412ASM	L41	BEARING HOLDER	SUPP. CUSCINETTI	1
CD09	L42	MXL 170 BELT	CINGHIA MXL 170	1
IN86/9L	L43	MXL 130 PULLEY	PULEGGIA MXL 130	1
8697.100	L44	RESET RING	ANELLO PER RESET	1
8697.101	L45	UPPER RESET RING	ANELLO SUP. PER RESET	1
8697.102	L46	RESET PLATE	LAMELLA RESET	1
RL10	L47	SEGER	SEGER	1
8720.32	L48	RESET RING	ANELLO RESET	1
MMD187	L49	SPACER mm5	DISTANZIALE mm5	1
8720.64	L50	BALLAST RING REINF.	ANELLO RINF. BALLAST	1
272.006	L51	ROTATING SHAFT SUPP.	SUPP. ALBERO ROT.	1
MM493	L52	SHAFT	ALBERO FISSO	1
MT22	L53	MOTOR-55X55	MOTORE-55X55	1
8661.75	L54	MOTOR HOLDER	SUPP. MOTORE	1
MM6362	L55	SPACER 5mm	DISTANZIALE 5 mm	2
EL1006408	L56	SENSOR	SENSORE	1
MM6511L	L57	ENCODER SPACER	DISTANZIALE ENCODER	1
IN63	L58	PULLEY W/ENCODER	PULEGGIA C/ENCODER	1
8661.76	L59	TIGHTENING HOLDER	SUPP. TENDITORI	1
MMF268	L60	TIGHTENING POLE	PERNO PER TENDITORI	2
CU23	L61	SPACER BEARING	CUSCIN. AUTOLUBR.	2
MMD196	L62	TEFLON SPACER	DISTANZIALE TEFLON	4
8697.85	L63	TIGHTENING LOCKING	FERMO TENDITORE	1
IMV76	L64	NEOPRENE WASHER	ROND. NEOPRENE	8

**coemat** SPARE PARTS DIAGRAM | SCHEMA PARTI DI RICAMBIO

Duplicazione di questo disegno, intero o in parte, è strettamente proibita.  
 Duplikacja tego rysunku, całościowo lub częściowo, jest surowo zabroniona.  
 Questo disegno non può essere copiato, riprodotto, ristampato o altri  
 senza nostra autorizzazione

Date: 13/09/2010  
 Version: N

Revizija: 006  
 Verzija: 006

Projektor Infinity Spot M

Page 10 of 10  
 Pagina 10 di 10

Position ref.  
 Posizione di rif.

(L1)